

**Rozdzielacz płaski
Netsystem Blackbox
prod. AH-Meyer –
karta katalogowa.**



Płaski , kompaktowy rozdzielacz zasilania.

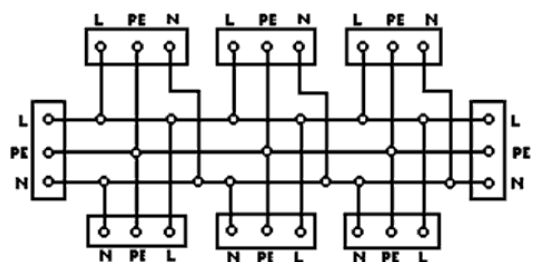
Chodzi o rozdział napięcia (z 1 lub kilku źródeł) na kilka (kilkanaście) odbiorników (urządzeń).

Wewnątrz połączenia 1,5 mmq (można także zastosować połączenia 2,5 mmq).

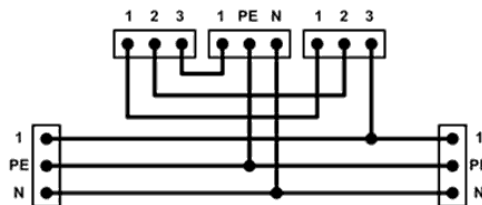
Możliwe **dowolne konfiguracje** rozdzielaczy, wg życzenia Odbiorcy.

Wszystkie rozdzielacze z użyciem **płaskich gniazd i wtyczek serii GST18** prod. Wieland.

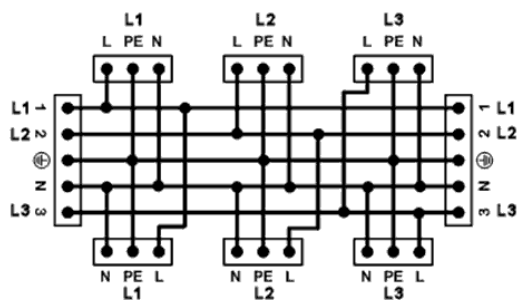
Podstawowe konfiguracje rozdzielaczy Blackbox.



Połączenia 1,5 mm²
Nr katalog. 2980G17003



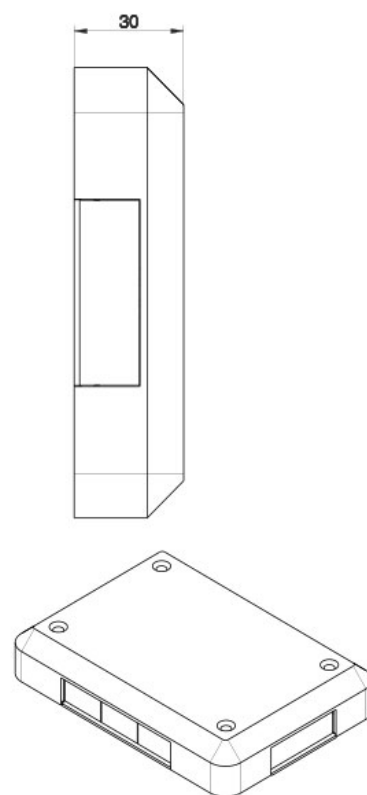
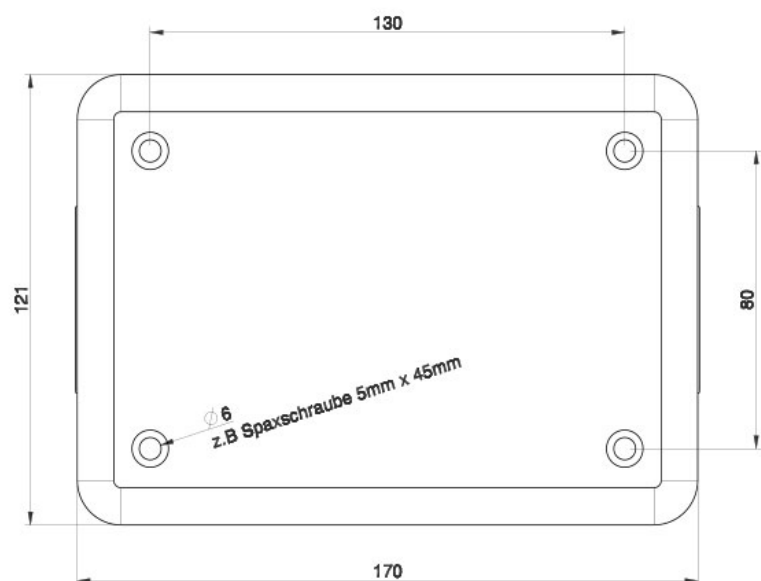
Połączenia 1,5 mm²
Nr katalog. 2980GA2003



Połączenia 2,5 mm²
Nr katalog. 2980H01003



Wymiarowanie.



Materiał:

Obudowa z tworzywa, **czarna**.

Tworzywo samogasnące wg UL 94 (FR).

Zastosowanie.

- podłogi podniesione
- sufity podwieszane
- stoiska targowe, sklepowe itp.
- systemy ścianek działowych
- kontenery, kantorki itp.
- wyposażenie wnętrz.