



## Materiał:

Obudowa z tworzywa, **czarna**.

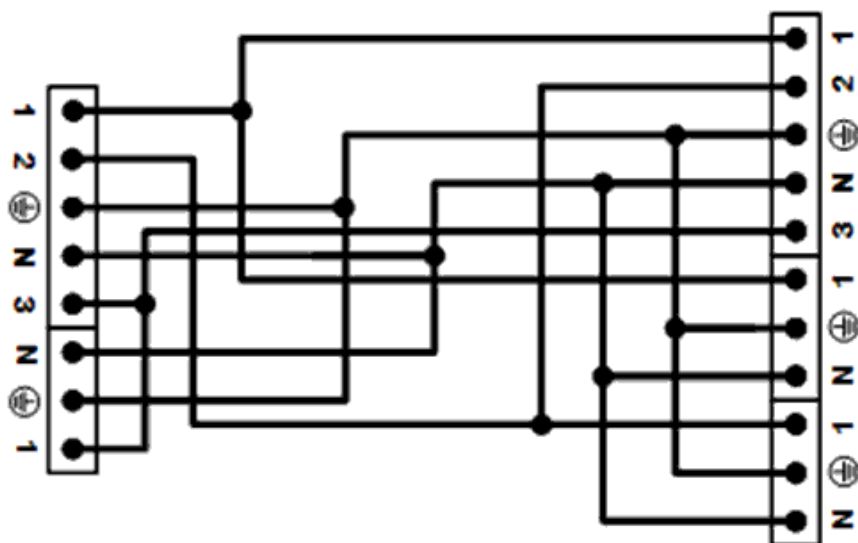
**Tworzywo** samogasnące wg UL 94 (FR).

## Zastosowanie.

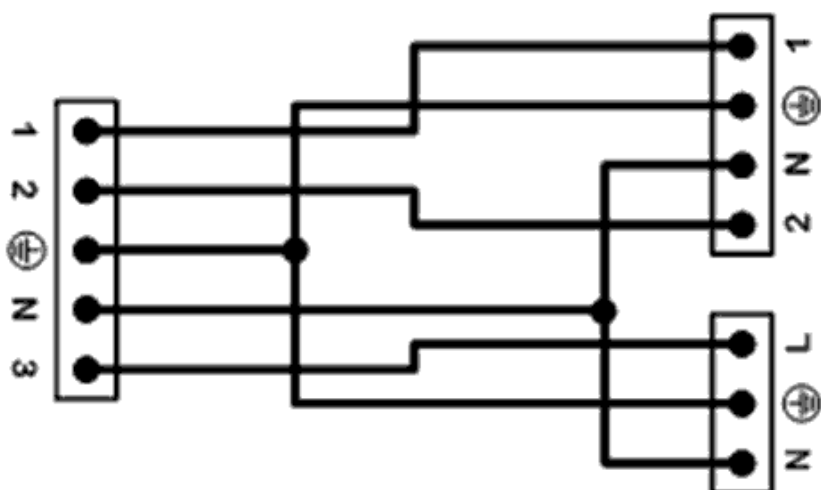
- podłogi podniesione
- sufity podwieszane
- stoiska targowe, sklepowe itp.
- systemy ścianek działowych
- kontenery, kantorki itp.
- wyposażenie wnętrz.

## Podstawowe konfiguracje rozdzielaczy VT10.

Rozdzielacze z użyciem różnych gniazd i wtyczek serii GST18 prod. Wieland.



Rozdzielacz 1 – połączenia wewn. przewodami 1,5 mm<sup>2</sup>.



Rozdzielacz 2 - połączenia wewn. przewodami 2,5 mm<sup>2</sup>.

## Wymiarowanie.

