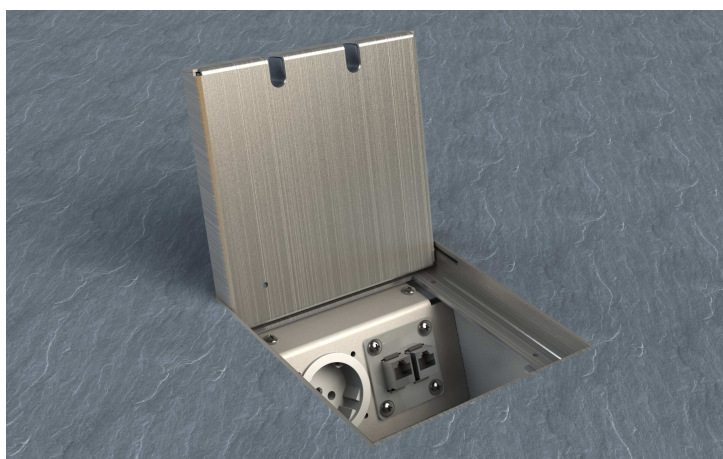


**Puszki serii 8902 prod. BS –
karta katalogowa.**



Poziomowana pushka podłogowa (podstawa z blachy ocynkowanej, zaś dekiel i widoczna ramka - z blachy nierdzewnej).

Puszka z uchylnym dekielkiem; w dekielku 2 wyfrezowania (fasolki), przeznaczone pod wyprowadzenie 2 kabelków. Puskę można zamknąć po podłączeniu kabli. Dekielek jest łatwo wyjmowany.



W puszcze można zamontować **2** dowolne **gniazda instalacyjne**.

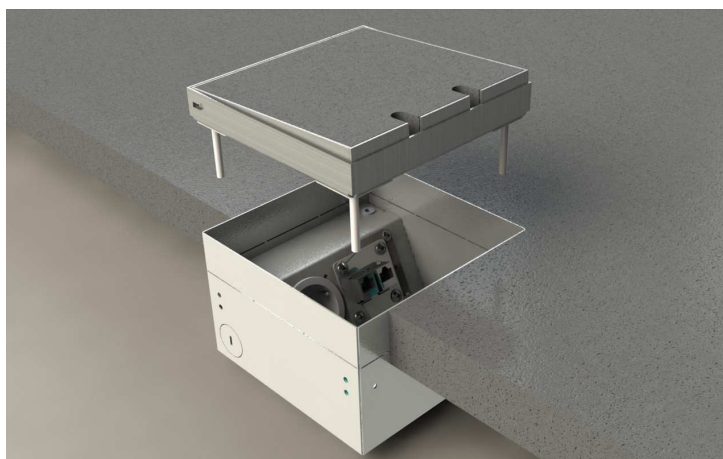
W dekielek można wkleić **płytki ceramiczne, kamienne, deski, cienki parkiet** itp. - o grubości ca. **15 mm**.

Oznaczenia puszek.

- **8902 - B** - 2 gniazda Schuko lub 2 gniazda z bolcem
- **8902 - Bnw** - 1 gniazdo zasilające + 1 podwójne gniazdo RJ45
- **8902 -Bnw** - 1 gniazdo zasilające + 1 gniazdo antenowe

Uwaga:

zamiast gniazd RJ45 – każde inne gniazdo komunikacyjne.



Parametry techniczne.

- **materiał:** obudowa i dekielek z blachy nierdzewnej, ramka pod gniazda z aluminium, podstawa (puszka) z blachy ocynkowanej
- **wymiary ramki:** 150x150 mm
- **zagłębienie** puszki: 90 mm
- **zakres poziomowania:** ok. 30 mm
- **zasilanie** puszki: z tyłu lub od dołu (otwory: 2 x Ø25 mm)
- **obciążalność puszki:** 120 kg
- **waga:** ok. 1350 g

- w puszcze maks. **2 gniazda:**

2 x zasilające 230V lub kombinacja: 1 gniazda zasilającego
z gniazdami słaboprądowymi: RJ45, VGA, XLR, HDMI, USB itd.

