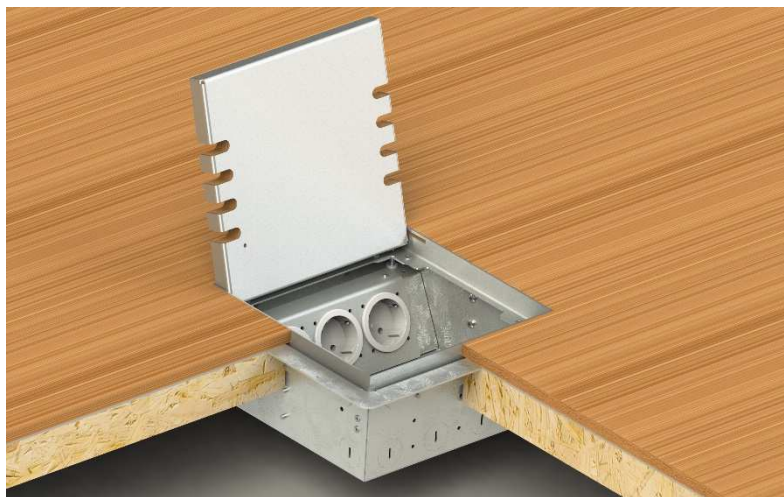


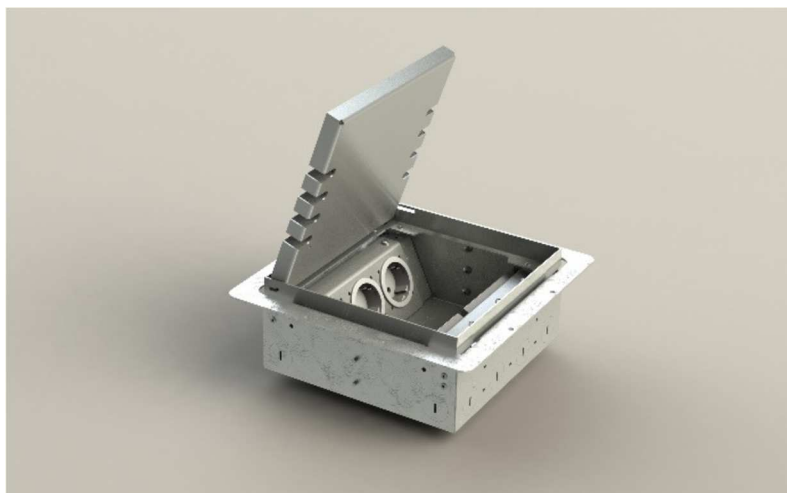
**Puszki serii 8906 - H prod. BS -
karta katalogowa.**



Poziomowana puszka kwadratowa pod twarde wykończenia podłogi (maks. 15 mm). Puszka z uchylnym dekielkiem; w dekielku 8 wyfrezowań (w puszcze maks. 6 gniazd), przeznaczone pod wyprowadzenie maks. 8 kabelków.

W dekielku można wkleić **płytki ceramiczne, wykładziny, panele, deski** itp. – o grubości maks. 15 mm.

Uwaga: puszka wyposażona w mocującą ramkę zewnętrzną, do jej osadzenia w płycie (otworze) podłogi podniesionej.



Podstawowe wykonania puszek:

8906 – H, wyposażone w 6 gniazd 230V

8906 – Hnw1, wyposażone w 4 gniazda 230V + 2 gniazda RJ45 **podw.**

Zastosowanie:

do pomieszczeń w budynkach, w których podłogi czyszczone są **na sucho**.

Materiał:

- obudowa i dekielk – z blachy nierdzewnej,
- ramki pod gniazda – z aluminium.

Wymiary: 200 x 200 x 90 mm

Dodatkowe poziomowanie (dopoziomowanie) w zakresie: 0 -30 mm.

Zasilanie puszek: 2 otwory z tyłu i 2 od dołu : każdy otwór 25 mm.

Ciężar: ca. 2600 g.

Nacisk: 120 kg.

Wyposażenie: gniazda 230V, różne gniazda słaboprądowe.

