

**Słupki zasilające zewnętrzne serii ESP**  
**prod. BS –**  
karta katalogowa.



**Obudowa** słupka masywna, z **blachy nierdzewnej V2A**.

Piaskowana lub lakierowana proszkowo (na żądanie lakierowana na podany RAL).

Gniazda i zabezpieczenia w słupku, w rozdzielniczy z tworzywa.

**Drzwiczki** zamykane kluczem.

**Zastosowanie:**

- na zewnątrz budynków, na parkingach, placach, w parkach itd.
- montaż na betonowym cokole, wykonanym samodzielnie na budowie.

- stopień ochrony słupka: **IP 54**.

Zasilanie słupka – od dołu.

**Podstawowe wykonanie słupka:**

**ESP – 24.**

**Wyposażenie:**

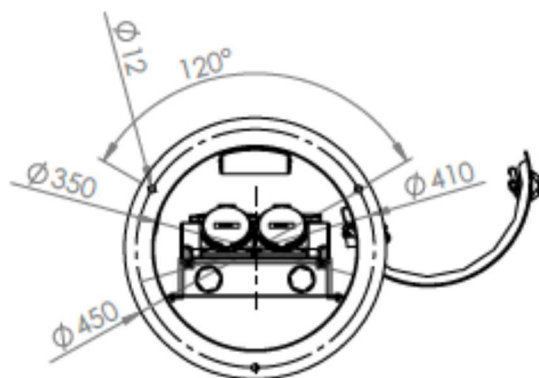
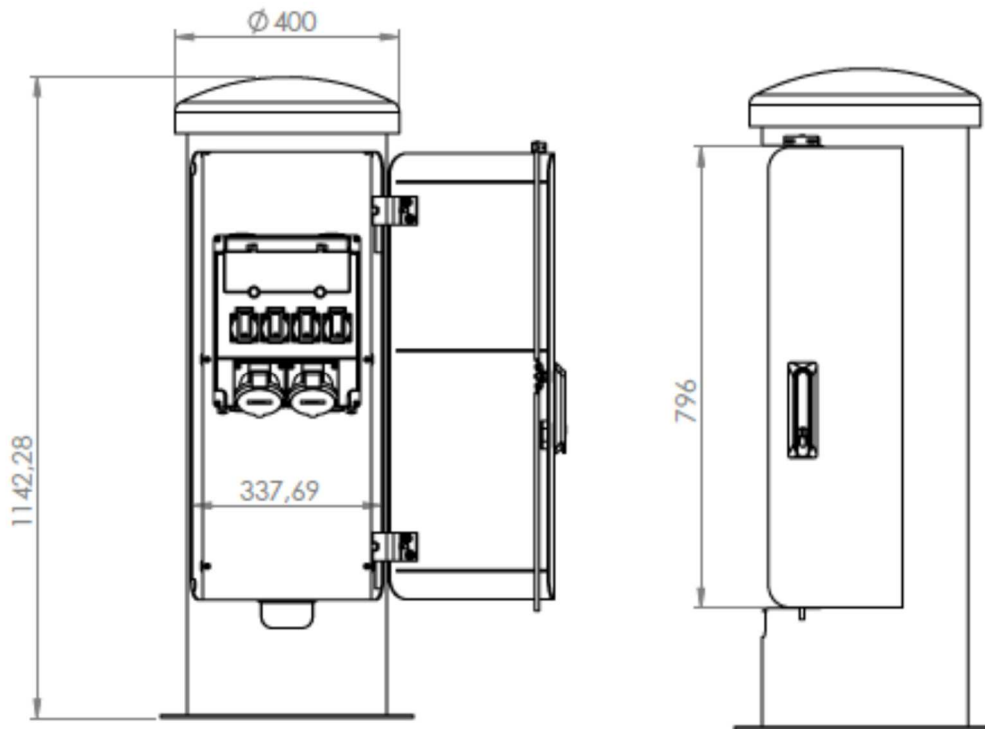
- 1 x CEE 32A/400V + LS 3/32A C
- 1 x CEE 16A/400V + LS 3/16A C
- 4 x 230V + 2 x LS 1/16A B
- 1 x Fi (różnicówka) – 4/40/0,03A
- klemy: 5 x 10 mm<sup>2</sup>.

**Ciężar:** ok. 45 kg.



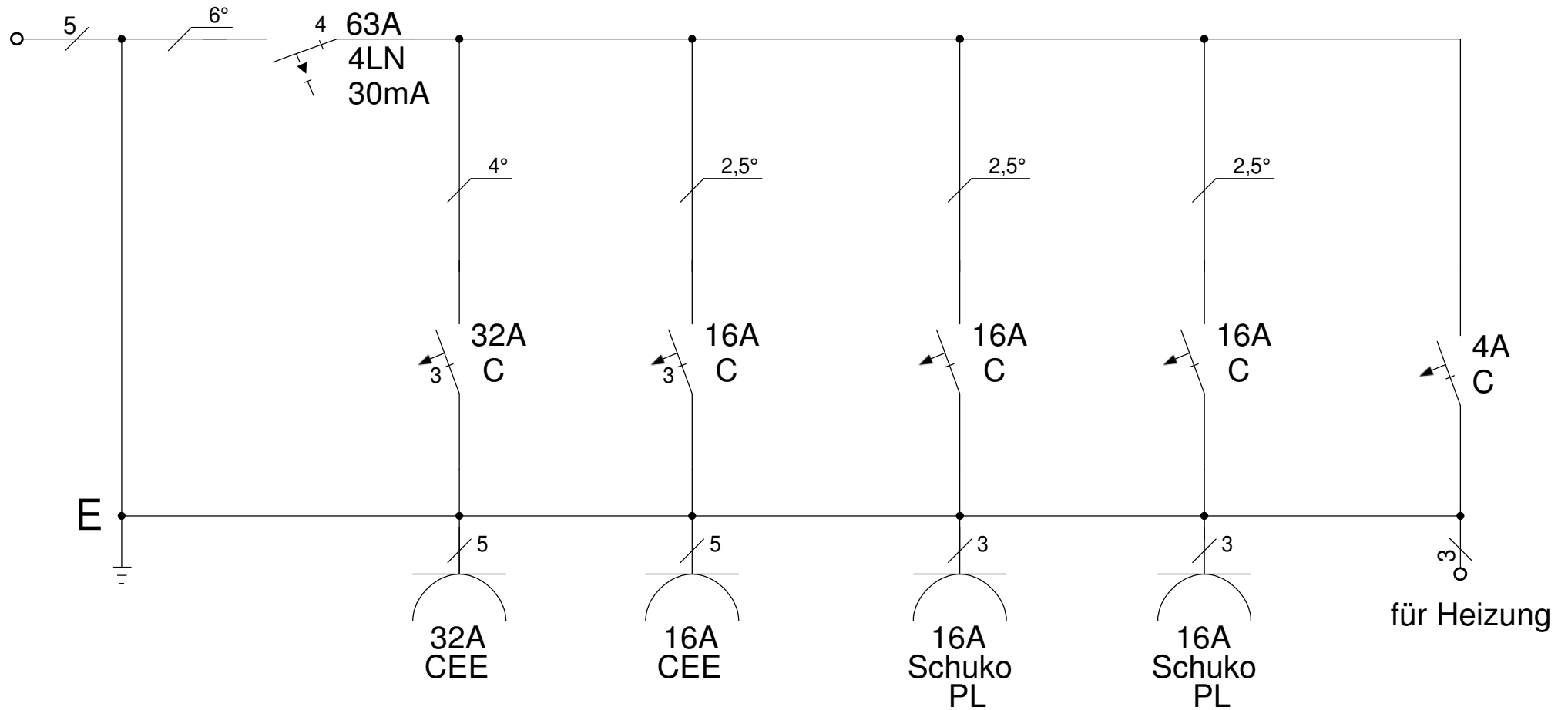
## Wymiarowanie słupka.

- średnica:  $\varnothing$  400 mm,
- wysokość: ok. 1000 mm.



# Prinzipschaltbild

max. Vorsicherung: 35A



Benennung: <b>ESP-24</b>		
Erstellt: <b>BS</b> BODENSTECKDOSEN SYSTEMTECHNIK <a href="http://www.bodensteckdosen.com">www.bodensteckdosen.com</a>		
Zeichnung: <b>ESP-24_PL.dns</b>		
Vers.: <b>1.0</b>	Datum: <b>15.12.17</b>	Seite: <b>1/1</b>