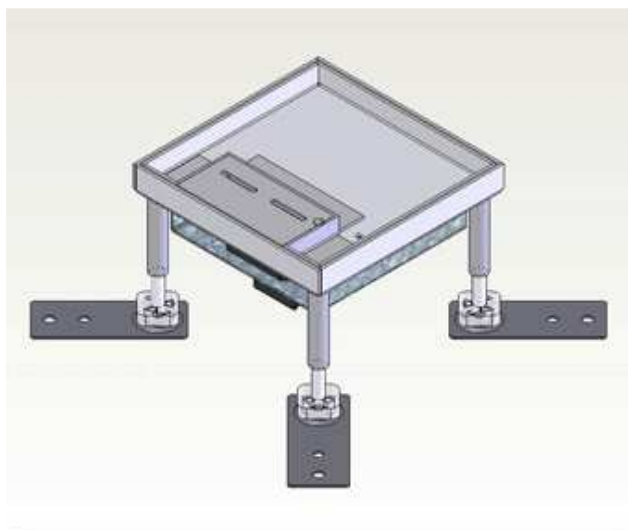


**Specjalna, mała kasetka
ze stali nierdzewnej
HBKK Q150 -
karta katalogowa.**

Kasetka ze stali nierdzewnej, z wypustem uchylnym ze stali nierdzewnej **LE,
do zamontowania w niej 2 gniazd standardu M45 (4 modułów).**

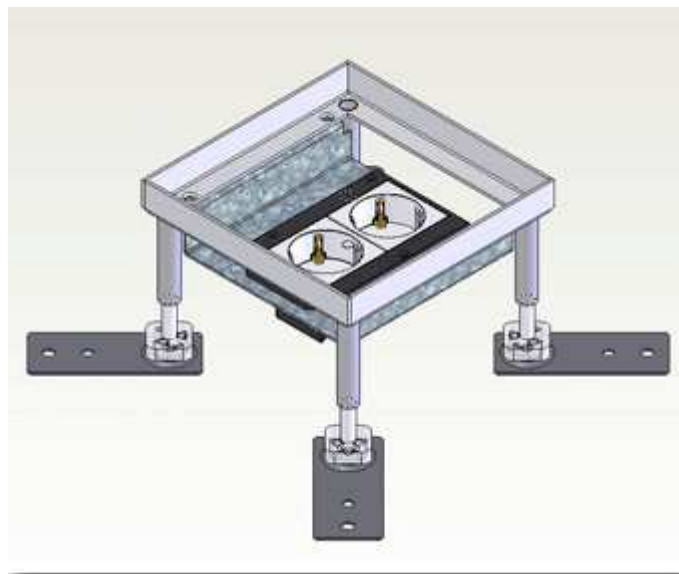


Kasetka o wymiarach (rama zewnętrzna): 150 x 150 mm.

**W kasecie zamontowana blacha mocująca ramkę, stanowiącą
zwykle wyposażenie pokrywy uchylnej KD1 Q3 – 593 (montowana
w puszcze montażowej GB3).**

Jest to 4 – modułowa ramka **GB3 M4/45 (# 405 722 290) –
w standardzie M45.**

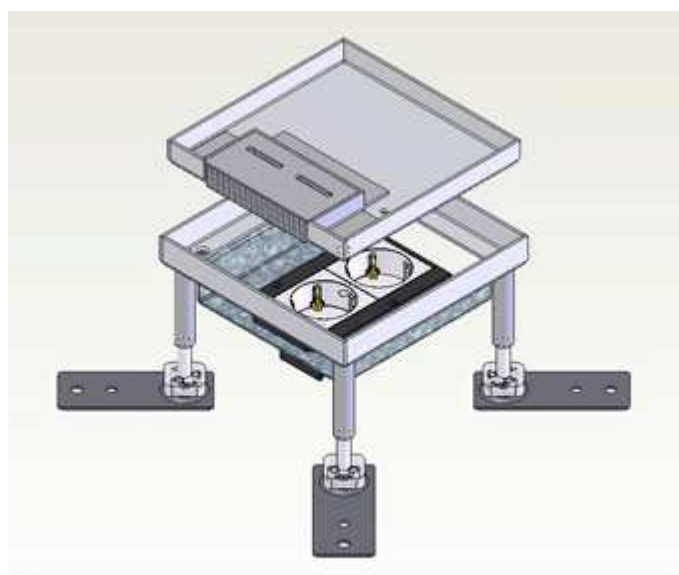
W ramce można zamontować 2 dowolne gniazda M45 (45 x 45 mm).



Otwarta kasetta HBKK Q150.

Uwaga:

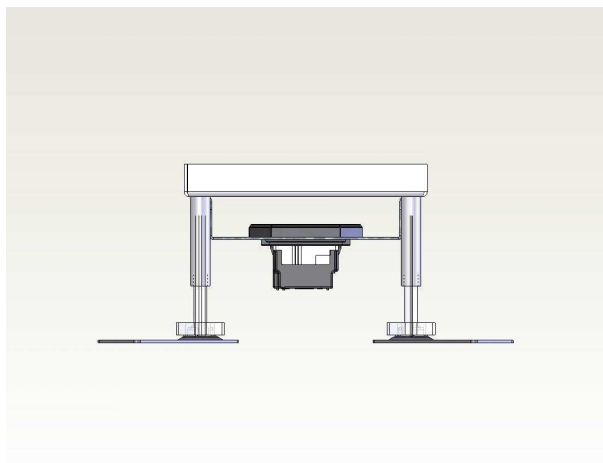
do kasety **HBKK Q150** należy zawsze zamówić zespół poziomujący **ZE – NSK 075** (zakres poziomowania: 75 – 120 mm; nr katalog. 290 98K 075) lub inny, o większym zakresie poziomowania.



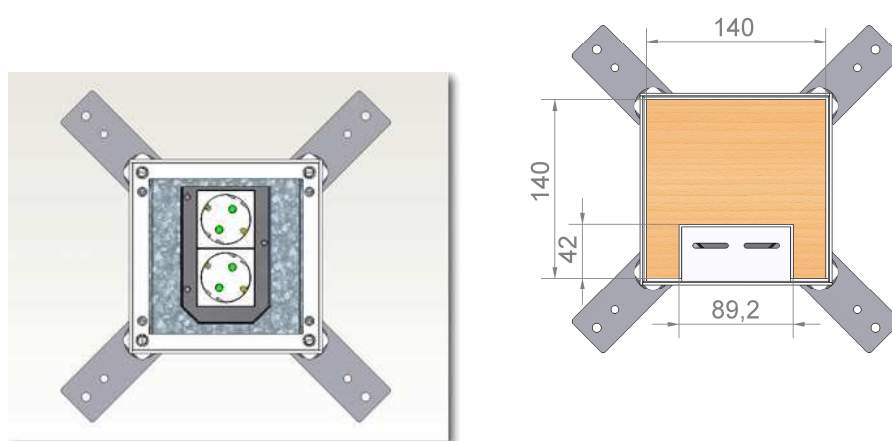
Min. zagłębienie tej kasety wynosi: 75 mm.

Wysokość ramy zewnętrznej kasety **HBKK Q150** wynosi 20 mm.

Wysokość ramy wewnętrznej: 18 mm.



Widok kasety z boku.



Widok kasety z góry. Z prawej wymiarowanie kasety.

Przeznaczenie: pomieszczenia wewnętrzne – podłogi czyszczone na sucho.

**Kaseta do zamontowania w podłodze podniesionej –
wycięcie w płycie: 152 x 152 mm,
(nie potrzeba wtedy puszkę podłogowej UDH)**

lub

**w wylewce betonowej –
konieczna jest wtedy puszkę podłogowa UDH Q01 (# 257 212 920).**

Pełne oznaczenie typu:

HBKK Q150 LE E20.

Nr katalogowy: S03.060.

