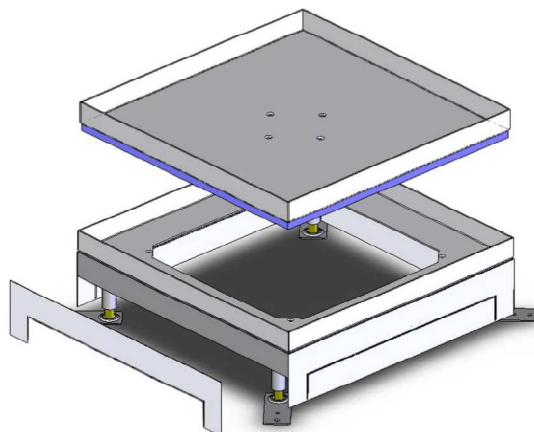


Kaseta o dużym obciążeniu **HBKK 405** - karta katalogowa.



Opis produktu.

Mocna, stabilna **kaseta samonośna, najazdowa, o obciążeniu do 20.000 N.**

Przeznaczona jest **do podłóg** czyszczonych **na sucho** lub **na mokro**.

Puszkę podłogową UDH zastępuje tu **specjalna, mocna konstrukcja nośna (rama)**,

wykonana **z kątowników stalowych** (ocynkowanych), z zamontowanymi zespołami poziomującymi (kołki gwintowane **M12** oraz łapy) w 4 narożach.

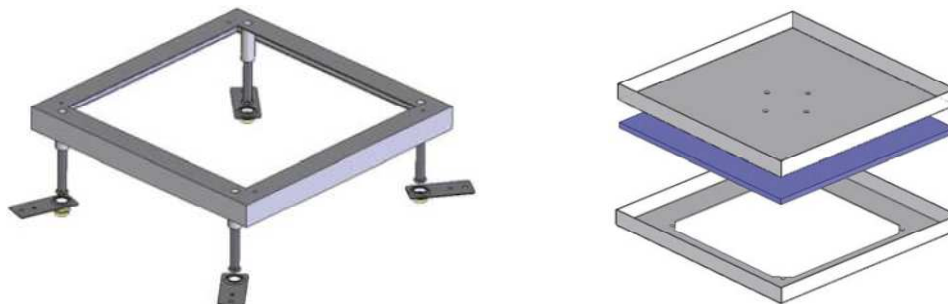
Rama wyposażona jest w boczną **folię osłonową**, chroniącą wnętrze kasety przed waniem się do niego wylewki.

Na tej ramie nośnej zamocowana jest właściwa kaseta **HBKK Q405**

(konstrukcja „rama w ramie”).

Ramy (zewnątrzna i wewnętrzna) samej **kasety** wykonane są **ze stali nierdzewnej**.

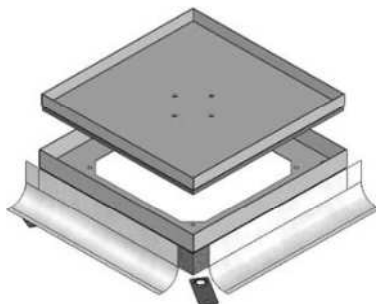
Min. **zagłębienie kasety**: 100 mm.



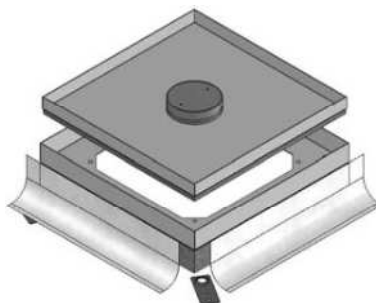
Widok ramy nośnej oraz właściwej kasety HBKK Q405.

Kasety **HBKK Q405** oferowane są w 2 wariantach:

- jako kasety **ślepe** (rewizyjne), bez gniazd instalacyjnych



- jako kasety **wyposażone w gniazda**, z mocnym **wypustem** na kabelki tzw. **tubusem**



W kasecie **HBKK Q405 z tubusem** można zamontować maks. **12 gniazd M45**.

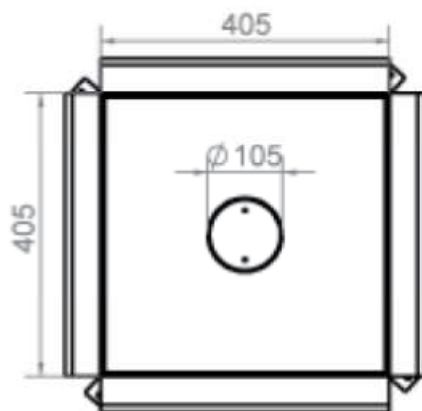
Podstawowe wykonania kaset **HBKK Q405**.

HBKK Q405BL E44, *kaseta ślepa*, nr katalog. **292 404 429**

HBKK Q405TUM E44, *kaseta z tubusem*, nr katalog. **292 404 459**.

Uwaga: wysokość ramy zewn. kasety (wyk. **E44**) wynosi **44 mm**, zaś ramy wewn. **28 mm**.

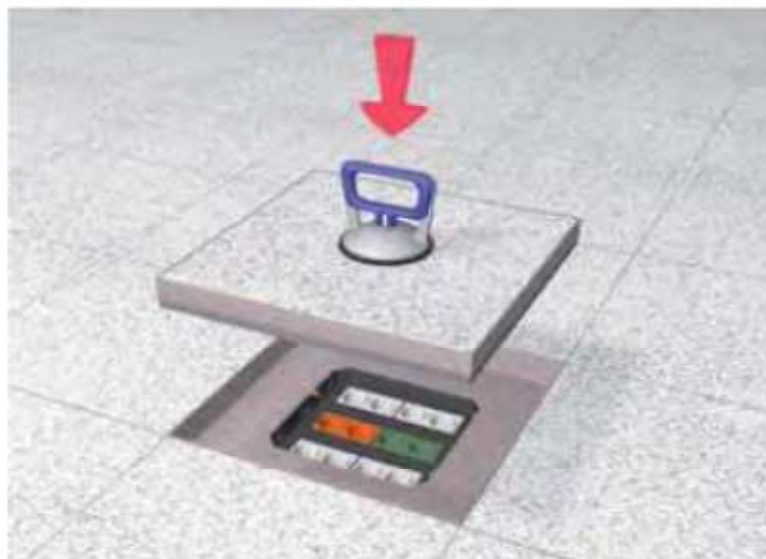
Wymiarowanie kasety.



Wymiary zewnętrzne kasety: 405 x 405 mm.
Średnica tubusa: Φ 105 mm. Wysokość tubusa: 55 mm.



Kaseta HBKK Q405 jest kasetą najazdową, ciężką.



Wyjmowanie obrobionej ramy kasety - ssawką szklarską.