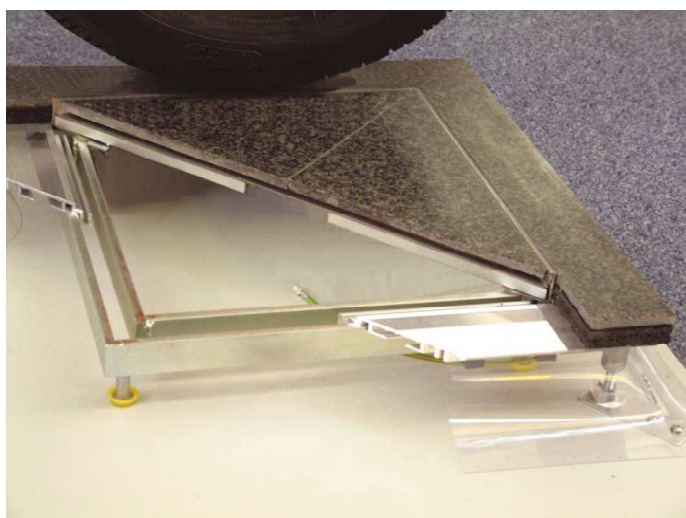


**Kaseta o zwiększonym obciążeniu (5000 N)
UFKK Q290 -
karta katalogowa.**



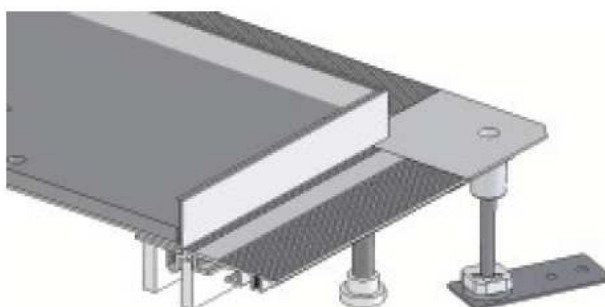
Rama stabilizująca stalowa **RSLK Q290**.
Kaseta ze stali nierdzewnej UFKK Q290.
Maks. obciążenie: 5000 N (500 kg).

Opis produktu.

Najazdowa **kaseta UFKK** (wzmocniona od spodu grubą blachą stalową o grub. 10 mm), montowana jest w ramie puszki podłogowej uniwersalnej **UDH2 - 502**.

Puszka **UDH2** jest stabilizowana specjalną, mocną ramą **RSLK Q290**.

Zarówno puszka **UDH2**, jak i rama **RSLK Q290** są niezależnie **poziomowane**.
Stanowią, razem z **kasetą UFKK Q290**, **jeden system**.



Przekrój naroża systemu: UDH2/RSLK Q290/UFKK Q290.

Kaseta UFKK Q290 oferowana jest w 2 wykonaniach:

- jako kaseta **ślepa** (rewizja),
- jako kaseta **wyposażona w gniazda**, z zespołem montażowym **pod tubus** i wkładem **pokrywy uchyłnej Q2** (puszki montażowe **GB2**).

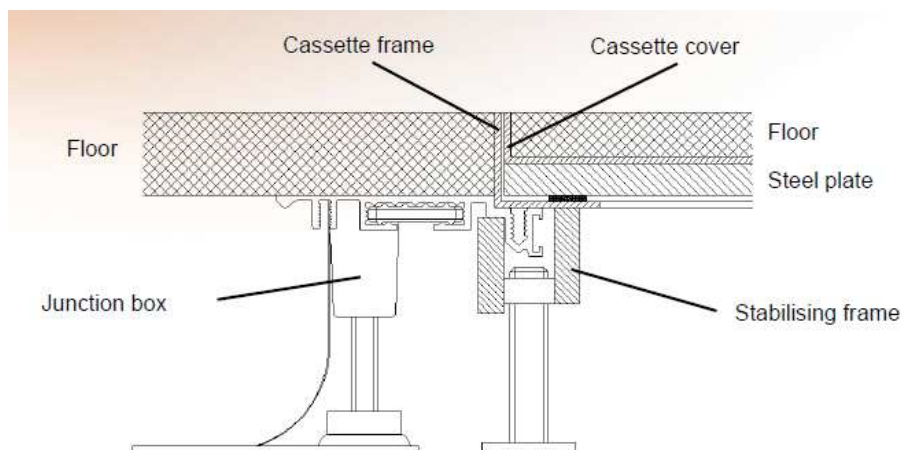
Min. zagłębienie kasety: 85 - 90 mm.

Kasety obrabiane (i wypełniane) **grubymi wykładzinami twardymi** (kamień, parkiet, deski, płytki itd.).

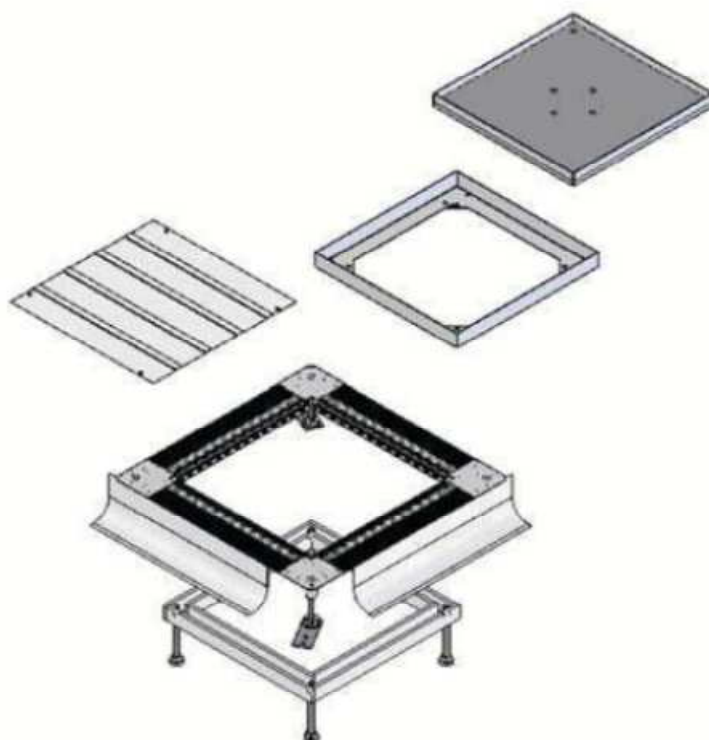
Przeznaczenie:

Pomieszczenia z podłogami czyszczonymi **na sucho i mokro**, głównie w:

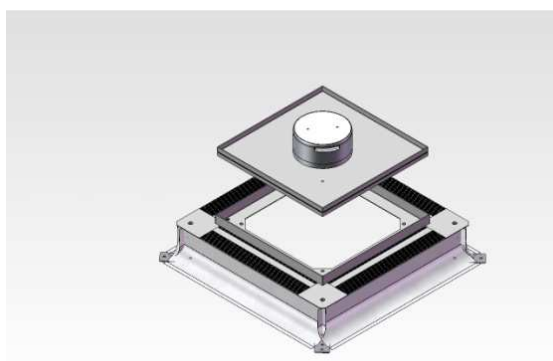
- obiektach handlowych (galerie handlowe, CH, markety itp.)
- salonach samochodowych
- obiektach przemysłowych, magazynowych itd.
- obiektach wystawowych itp.



Przekrój kasety HBKK Q290.


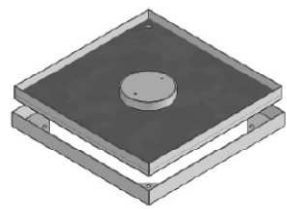


Poglądowy **schemat montażowy** kasety UFKK Q290.
Ważna kolejność montażu (od RSLK poczynając).



Widok kasety UFKK Q290.

Zestawienie poszczególnych komponentów kasety UFKK Q290.

Widok	Określenie/opis
	<p>Puszka podłogowa uniwersalna UDH2 (zakres poziomowania):</p> <p>UDH2 50- 80 mm nr katalog. 252 050 820 UDH2 75 - 125 mm " 252 075 820 UDH2 120 - 170 mm " 252 120 820</p>
	<p>Rama stabilizująca RSLK Q290:</p> <p>RSLK Q290 080 nr katalog. 292 290 080 RSLK Q290 125 " 292 290 125 RSLK Q290 170 " 292 290 170</p>
	<p>Kaseta ślepa (rewizja) UFKK Q290 BL</p> <p>UFKK Q290 BL E29 " 292 292 929 UFKK Q290 BL E34 " 292 293 429 UFKK Q290 BL E39 " 292 293 929 UFKK Q290 BL E44 " 292 294 429</p>
	<p>Kaseta z tubusem UFKK Q290 TUM</p> <p>UFKK Q290 TUM E29 " 292 292 959 UFKK Q290 TUM E34 " 292 293 459 UFKK Q290 TUM E39 " 292 293 959 UFKK Q290 TUM E44 " 292 294 459</p>

Uwaga: różnica między wysokością ramki zewn. kasety UFKK Q290, a wysokością ramki wewn. wynosi **12 mm**.