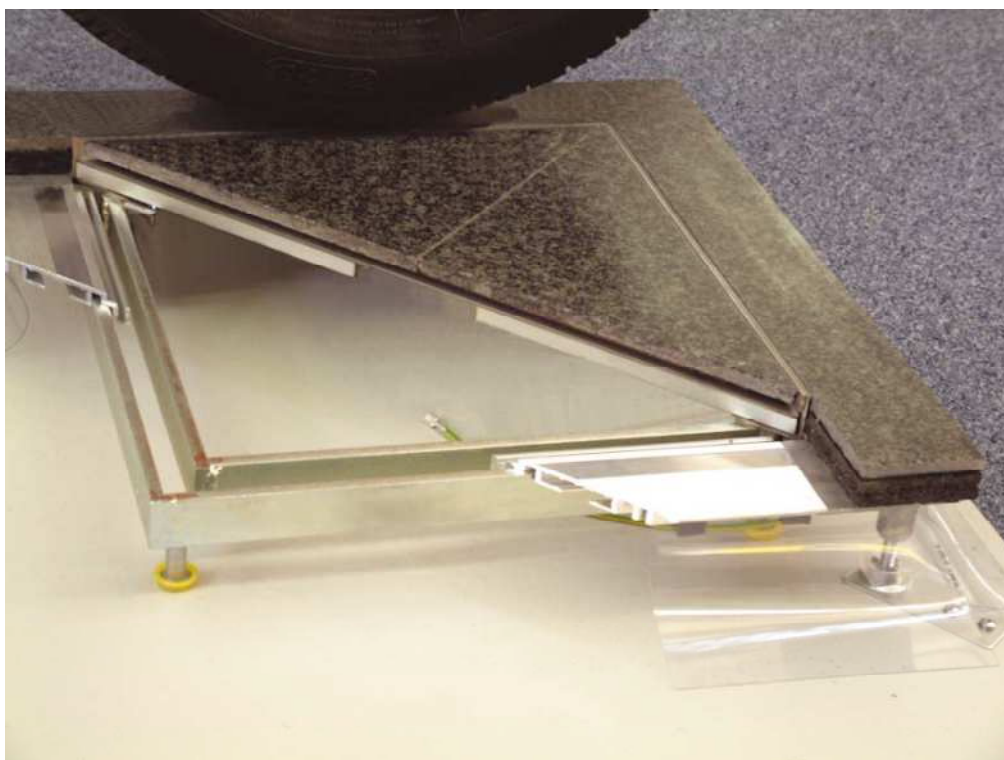


**Kaseta o zwiększonym obciążeniu (5000 N)
UFKK Q360 -
karta katalogowa.**



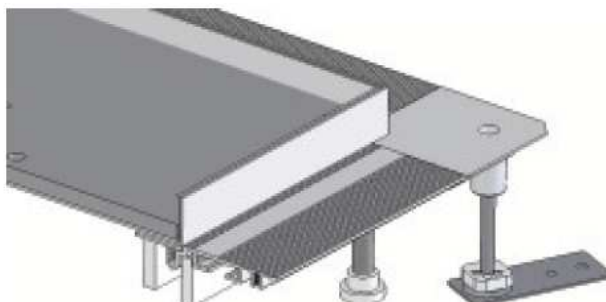
Rama stabilizująca stalowa **RSLK Q360**.
Kaseta ze stali nierdzewnej UFKK Q360.
Maks. obciążenie: 5000 N (500 kg).

Opis produktu.

Najazdowa **kaseta UFKK** (wzmocniona od spodu grubą blachą stalową o grub. 10 mm), montowana jest w ramie puszki podłogowej uniwersalnej **UDH3 - 503**.

Puszka **UDH3** jest stabilizowana specjalną, mocną ramą **RSLK Q360**.

Zarówno puszka UDH3, jak i rama RSLK Q360 są niezależnie **poziomowane**. Stanowią, razem z *kasetą UFKK Q360*, **jeden system**.



Przekrój naroża systemu: UDH3/RSLK Q360/UFKK Q360.

Kaseta UFKK Q360 oferowana jest w 2 wykonaniach:

- jako kasetka **ślepa** (rewizja),
- jako kasetka **wyposażona w gniazda**, z zespołem montażowym **pod tubus** i wkładem **pokrywy uchylnej Q3** (puszki montażowe **GB3**).

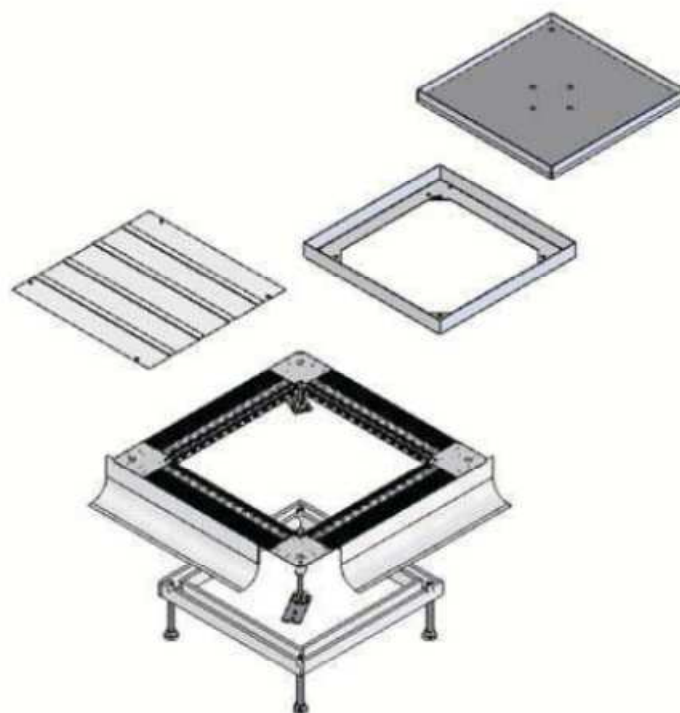
Min. zagłębienie kasety: 85 - 90 mm.

Kasety obrabiane (i wypełniane) **grubymi wykładzinami twardymi** (kamień, parkiet, deski, płytki itd.).

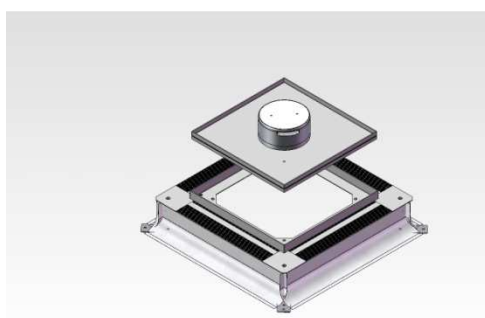
Przeznaczenie:

Pomieszczenia z podłogami czyszczonymi **na sucho i mokro**, głównie w:

- obiektach handlowych (galerie handlowe, CH, markety itp.)
- salonach samochodowych
- obiektach przemysłowych, magazynowych itd.
- obiektach wystawowych itp.





Poglądowy **schemat montażowy** kasety UFKK Q360.
Ważna kolejność montażu (od RSLK poczynając).

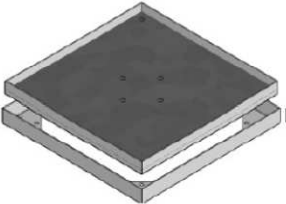


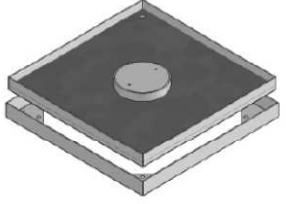
Widok kasety UFKK Q360.

Zestawienie poszczególnych komponentów kasety UFKK Q360.

Widok	Określenie/opis
	<p>Puszka podłogowa uniwersalna UDH3 (zakres poziomowania):</p> <p>UDH3 50- 80 mm nr katalog. 253 050 820 UDH3 75 - 125 mm " 253 075 820 UDH3 120 - 170 mm " 253 120 820</p>

	<p>Rama stabilizująca RSLK Q360:</p> <p>RSLK Q360 080 nr katalog. 292 360 080 RSLK Q360 125 " 292 360 125 RSLK Q360 170 " 292 360 170 (poziomowanie: 80 - 170 mm w 3 zakresach).</p>
---	---

	<p>Kaseta ślepa (rewizja) UFKK Q360 BL</p> <p>UFKK Q360 BL E24 nr katalog. 292 362 429 UFKK Q360 BL E29 " 292 362 929 UFKK Q360 BL E34 " 292 363 429 UFKK Q360 BL E39 " 292 363 929 UFKK Q360 BL E44 " 292 364 429</p>
---	--

	<p>Kaseta z tubusem UFKK Q360 TUM</p> <p>UFKK Q360 TUM E24 nr katalog. 292 362 459 UFKK Q360 TUM E29 " 292 362 959 UFKK Q360 TUM E34 " 292 363 459 UFKK Q360 TUM E39 " 292 363 959 UFKK Q360 TUM E44 " 292 364 459</p>
---	--

Uwaga: różnica między wysokością ramki zewn. kasety UFKK Q360, a wysokością ramki wewn. wynosi **12 mm**.

Oznaczenie kasety	Wys. ramki zewn.(mm)	Wys. ramki wewn. (mm)
E24	20	8
E29	25	13
E34	30	18
E39	35	23
E44	40	28