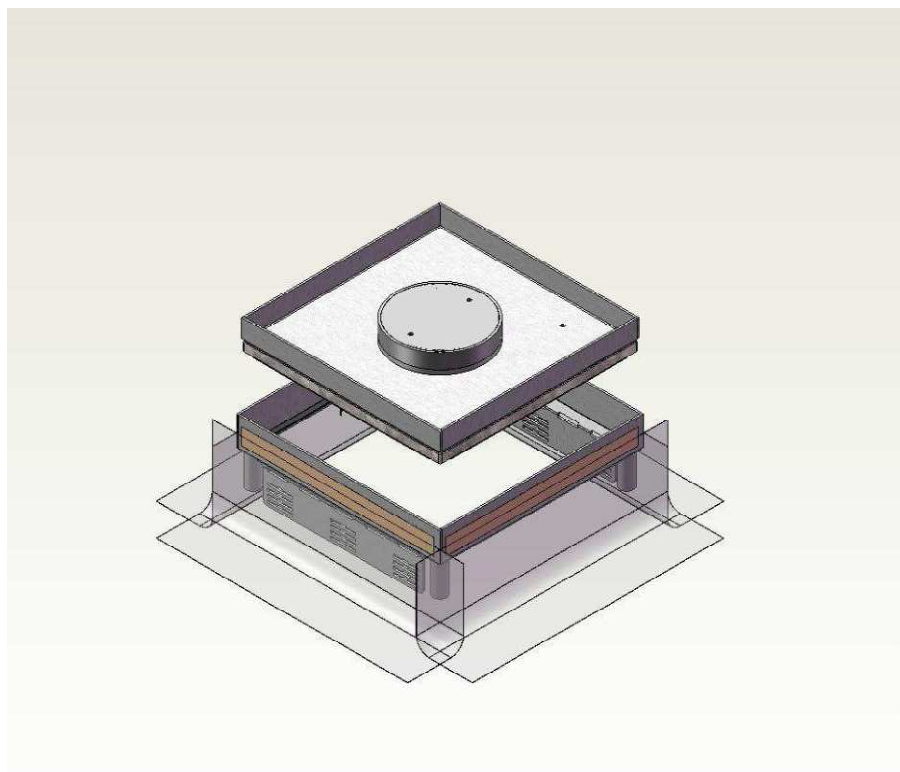


## Kaseta podłogowa najazdowa

**S03.240-**

karta katalogowa.



### Opis produktu.

Mocna, stabilna **kaseta najazdowa**, o **obciążeniu do 20.000 N (2 tony)**.

**Kaseta z boczną folią osłonową** (zamiast puszkowej UDH3).

Przeznaczona jest **do podłóg** czyszczonych **na sucho** lub **na mokro**.

Konstrukcja kasety: **rama w ramie**.

**Ramy** (zewnętrzna i wewnętrzna) **kasety** wykonane są **ze stali nierdzewnej V2A**.

W **ramę wewnętrzną** (wyjmowaną) można wkleić kamień lub parkiet o maks. grubości **23 mm**.

Min. **zagłębienie kasety**: 100 mm.

Wymiary ramy zewnętrznej kasety: **243 x 243 mm**.

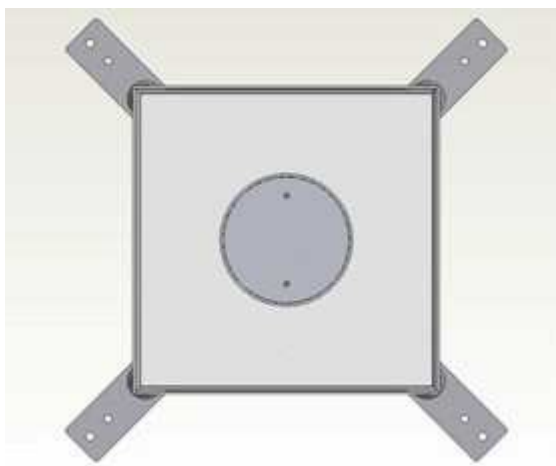
Otwór montażowy pod kasetę: **244 x 244 mm**.

Zasilanie kasety - **rury** (peszle).

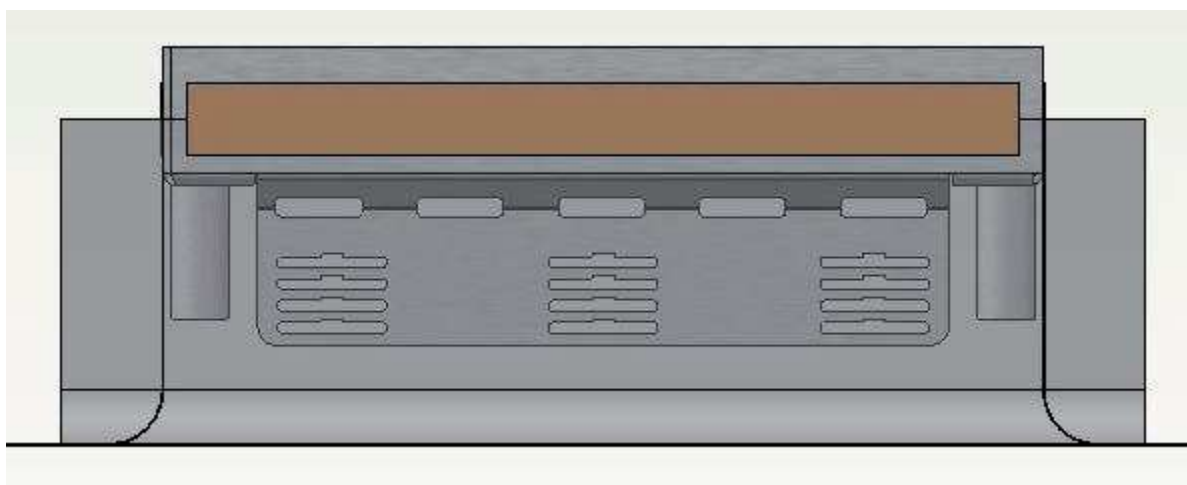
Jako **wypust na kable i przewody** zastosowano aluminiowy, mocny **tubus** (walec, z bocznymi otworami na wyprowadzenie kabli).

W kasecie możliwość montażu **3 puszek montażowych** (GBV4), a w nich maks. **12 gniazd** standardu **M45** (45 x 45 mm), po 4 gniazda w każdej.

Oznaczenie systemowe kasety: **HBKK Q12 K23/38 TUM SL.**



*Widok z góry zamkniętej kasety.*



*Kaseta S03.240 - widok z boku.*