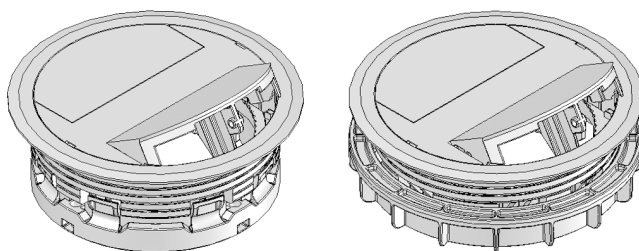


**Przepusty kablowe z tworzywa,
okrągłe -
do podłóg podniesionych.**



Przepusty z **mocowaniem uniwersalnym** i ramką ochronną (dociskającą) wykładziny.

Materiał: **poliamid** bezhalogenowy.

Zastosowanie: **podłogi podniesione** (lub podobne), czyszczone **na sucho**.

W dekielku przepustu **2 uchyłne wypusty na kable**, leżące naprzeciw siebie.

Pokrywa mocowana zatraskowo (poprzez obrót).

Pokrywa przepustu zdejmowana na czas przeciągania kabli.

Średnica zewnętrzna przepustu: **d = 132 mm**.

Przepusty dostarczane **w 2 wykonaniach**:

- a) do płyt podłogi podniesionej (lub innego podłoża) **grubszych niż 20 mm** (symbol **G20**),
- b) do płyt podłogi podniesionej (lub innego podłoża) **cieńszych niż 20 mm** (symbol **K20**).

A. Przepusty do podłóg podwójnych serii LAFK.

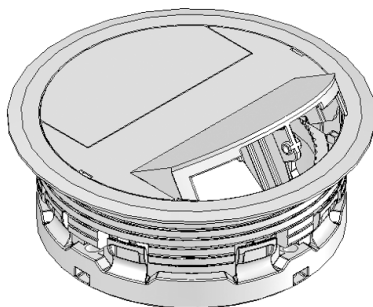
Uwaga: do przepustów serii **LAFK** można (systemowo) zamontować **węże płaskie**.

**A1. Przepusty o grubości płyty *większej niż 20 mm*;
oznaczenie **LAFK G20**.
Podłoga czyszczona *na sucho*.**

Średnica zewnętrzna (wraz z ramką dociskającą wykładzinę) wynosi: **d = 132 mm**.
Min. zagłębienie przepustu wynosi **55 mm**, zaś płyta podłogi podwójnej musi być **grubsza niż 20 mm**.

Przepusty dostępne są w 2 kolorach:

- szary: RAL 7011,
- czarny: RAL 9005.



Typ - oznaczenie	Nr katalogowy	Średnica otworu w płycie (mm)	Kolor
LAFK G20 7011	800 840 001	∅ 112	szary
LAFK G20 9005	800 840 009	„	czarny

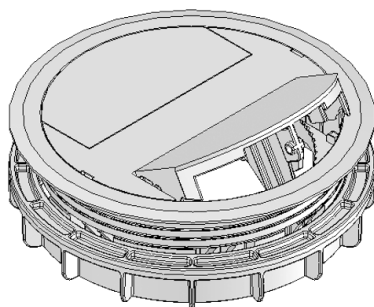
A2. Przepusty do podłóg podwójnych o grubości płyty **mniejszej niż 20 mm**; oznaczenie LAFK K20.

Podłoga czyszczona *na sucho*.

Średnica zewnętrzna przepustu (wraz z ramką dociskającą wykładzinę) wynosi: **132 mm**.
Zagłębienie przepustu wynosi **min. 55 mm**, a płyta podłogi podniesionej (lub innej płyty nośnej) winna mieć **max. 20 mm**.

Przepusty dostarczane w 2 kolorach:

- szarym – RAL 7011,
- czarnym – RAL 9005.

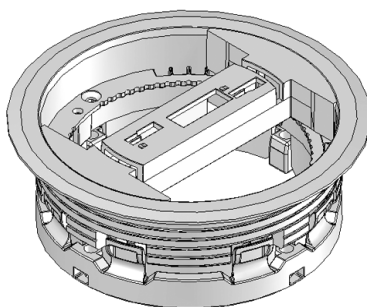


LAFK K20 7011	800 840 301	Ø 112	szary
LAFK K20 9005	800 840 309	Ø 112	czarny

B. Przepusty do podłóg podwójnych serii LARK.

Uwaga: do przepustów serii **LARK** można (systemowo) zamontować **węże** (kręgosłupy) **okrągłe** (pionowe).

**B1. Przepusty o grubości płyty *większej niż 20 mm*;
oznaczenie **LARK G20**.
Podłoga czyszczona *na sucho*.**



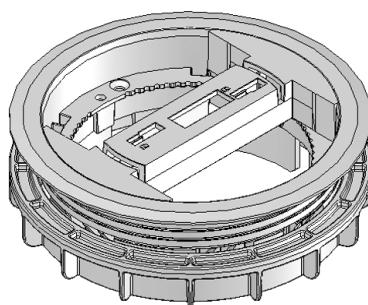
Dekielek przepustu posiada 2 uchylne wypusty na kable, leżące naprzeciw siebie. Dekielek jest mocowany w przepuście zatraskowo, poprzez jego obrót. Na czas przeciągania kabli dekielek jest zdejmowany. Średnica zewnętrzna przepustu (wraz z ramką dociskającą wykładzinę) wynosi: **132 mm**. Zagłębienie przepustu wynosi **min. 55 mm**, a płyta podłogi podniesionej (lub innej płyty nośnej) winna mieć **max. 20 mm**.

Przepusty dostarczane w 2 kolorach:

- szarym – RAL 7011,
- czarnym – RAL 9005.

Typ - oznaczenie	Nr katalogowy	Średnica otworu w płycie (mm)	Kolor
LARK G20 7011	800 840 101	Ø 112	szary
LARK G20 9005	800 840 109	„	czarny

**B2. Przepusty do podłóg podwójnych o grubości płyty *mniejszej niż 20 mm*; oznaczenie LARK K20.
Podłoga czyszczona *na sucho*.**



Średnica zewnętrzna przepustu (wraz z ramką dociskającą wykładzinę) wynosi: **132 mm**.
Zagłębienie przepustu wynosi **min. 55 mm**, a płyta podłogi podniesionej (lub innej płyty nośnej) winna mieć **max. 20 mm**.

Przepusty dostarczane w 2 kolorach:

- szarym – RAL 7011,
- czarnym – RAL 9005.

LARK K20 7011	800 840 401	Ø 112	szary
LARK K20 9005	800 840 409	Ø 112	czarny