

Puszka podłogowa UDH Q2 – 512. **Karta katalogowa.**

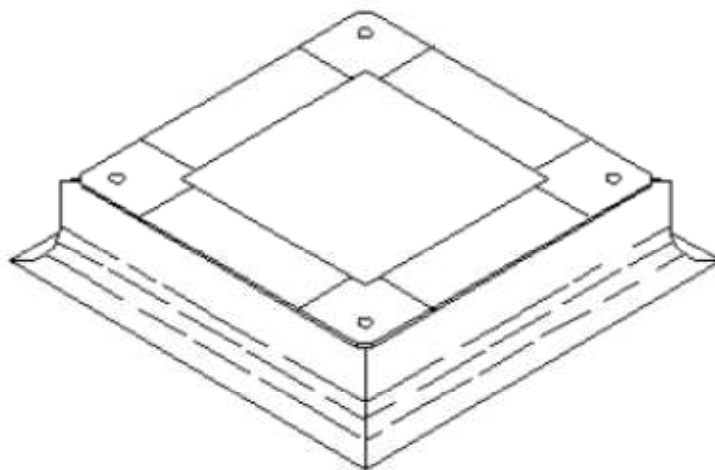
Puszka podłogowa **UDH – Q2** stanowi poziomowaną, kwadratową **ramę nośną**, montowaną **w wylewce betonowej**.

Przewidziana jest dla nast. **pokryw uchylnych**:
KD1 **Q2** (również odmiany pokryw serii **Q2S**) **R5** 7011
oraz KD1 **Q2** (oraz pokrywy **Q2S**) **K12** 7011.

Rama aluminiowa puszkii wyposażona jest w 4 narożach w gwintowane otwory M8, pod śruby poziomujące .

Rama z boków posiada osłony z elastycznej folii, chroniące puszkę **UDH Q2** przed waniem się do jej wnętrza mieszanki betonowej.

Do mocowania puszkii na stropie służą 4 łapy z blachy ocynk. oraz stopki.



Min. zagłębienie samej puszkii wynosi 50 mm, ale z uwagi na zagłębienie pokryw Q2 i Q2S, rzeczywiste poziomowanie puszkii UDH Q2 rozpoczyna się albo od 60 mm - dla pokryw Q2S, zaś dla pokryw KD1 Q2 - od 70 mm.

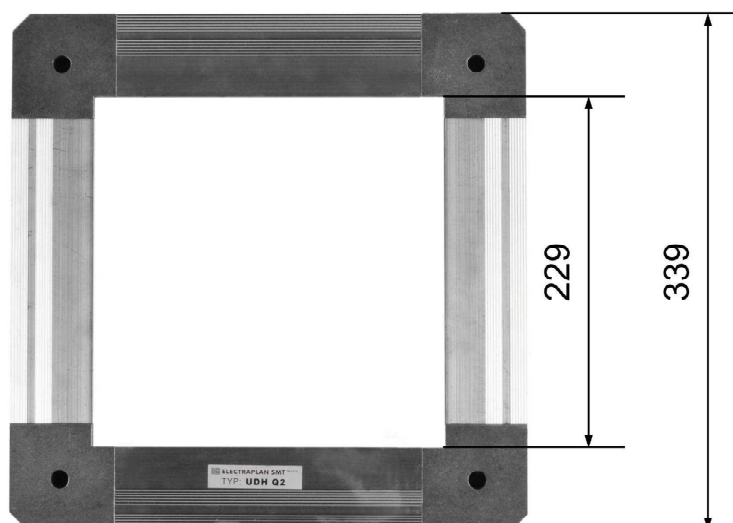
Podstawowe zakresy poziomowania dla puszkii **UDH Q2** to:

50 - 110 mm oraz 70 – 130 mm.

Inne zakresy: na zamówienie.

Wymiarowanie puszkki UDH Q2.

Poniżej widok ramy puszkki UDH Q2 oraz naniesione podstawowe wymiary.



Uwagi:

1. przy wykuwaniu w podłodze otworu pod puszkę (w starych, użytkowanych uprzednio pomieszczeniach) zaleca się większe (niż wymiary ramy) wykucia (min. 460 x 460 mm),
2. gabaryty puszkki UDH Q2 pozwalają na doprowadzenie do niej z 4 boków nast. kanałów podłogowych:
UK 175, 190 lub 240.

Oznaczenia podstawowych wykonań puszek UDH Q2.

1. UDH Q2 – 512, 50 – 110 mm , nr katalog. **255 212 920**,
2. UDH Q2 – 512, 70 – 130 mm , nr katalog. **255 312 920**.