

**GIFAS Electric –
skrzynia ziemna ROTRANT –
karta katalogowa.**



Konstrukcja ciężka, najazdowa, ze stali nierdzewnej, okrągła.

Obciążalność skrzyni: 125 kN.

Średnica skrzyni: Ø 324 mm.

Podstawowe dane:

- zabezpieczenie przed niepożądanym dostępem w stanie podłączenia skrzyni;
blokowanie dekla rygłem obrotowym
- dekiel na poziomie placu (kostki, betonu itp.); współpoziomy z placem
- łatwość montażu (bez problemu również w istniejącej na placu układ).



Obszary zastosowań:

- place i rynki,
- hale widowiskowo – sportowe
- obiekty przemysłowe
- deptaki i pasaże
- parkingi
- targowiska
- wszędzie, gdzie potrzebne jest okazjnie (imprezy) zasilanie.

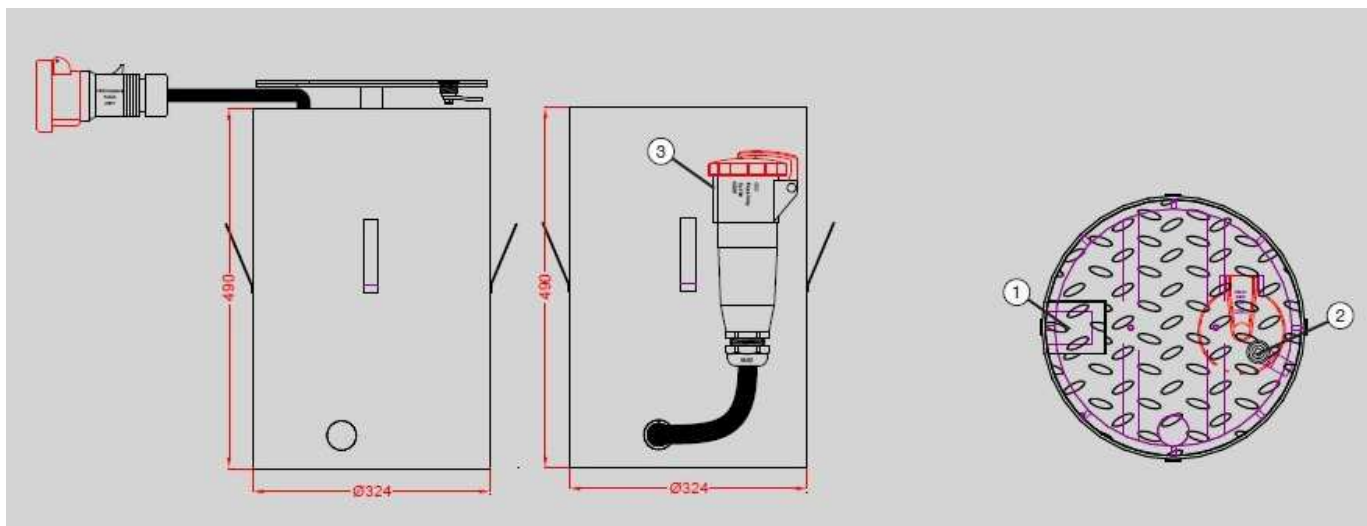
Dostawa:

- kompletna skrzynka (wraz z szachtem); dekiel wypełniony blachą ryflowaną albo blachą szlifowaną krzyżowo (patrz zdjęcia poniżej), antypoślizgową.



Dodatkowe informacje techniczne.

- dekiel przesuwany na bok, bezpieczny w stanie otwarcia skrzyni
- konstrukcja skrzyni ciężka, najazdowa, ze stali nierdzewnej
- obciążalność: **125 kN**
- wymiary: średnica **Ø324 mm**, wysokość (zagłębienie): **490 mm**
- na dekle blacha nierdzewna ryflowana
- rygiel obrotowy w dekle; do blokowania skrzyni przed niepożądanym otwarciem
- w dekle wypust na wyprowadzenie kabla (40 x 55 mm).



- ze skrzyni ROTRANT wyprowadzony przedłużacz, zakończony gniazdem siłowym CEE (16A lub 32A/400V).

Uwagi eksploatacyjne.

- skrzynię należy odvodnić (podłączyć do kanalizacji lub wykonać drenaż)
- prace montażowe (budowlane i elektryczne) wykonywane na budowie przez fachowy personel.

