

## Puszka 4290 (Fonto 4290)

- prod. Burghart/Gifas -  
karta katalogowa.



Kwadratowa puszka aluminiowa, z dekielkiem uchylnym.

Puszka **najazdowa** (w stanie pełnego zamknięcia dekielka).

Możliwość niewielkiego poziomowania samej ramki (+/- 6 mm).

**Opcja:** zespół do poziomowania puszki (4 x łapy + kołki gwintowane).

Zamykanie (i otwieranie) puszki 4290: śruba zapadkowa.

Kolorystyka: puszka **anodowana** na naturalne aluminium.

Możliwość zamontowania w puszcze **2 gniazd zasilających lub kombinacji gniazd (np. 230V + RJ45)**.

Zasilanie puszki 4290: rurkami.

### Wymiarowanie puszki.

- wymiary zewn.: 119 x 119 mm

- min. zagłębienie: 83 mm

- poziomowanie (**ramka**) w zakresie: 77 – 89 mm

- poziomowanie (**zespół poziomujący**) w zakresie: 110 – 155 mm.

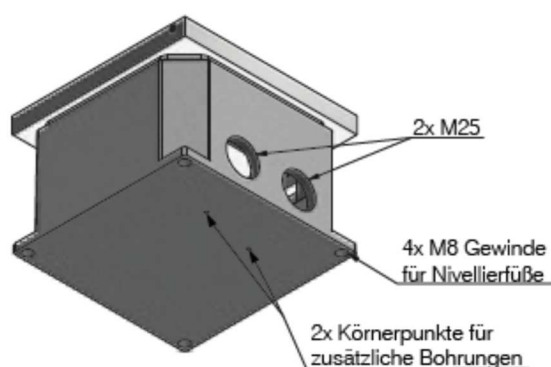
Inny zakres poziomowania : na zamówienie.

## Przeznaczenie.

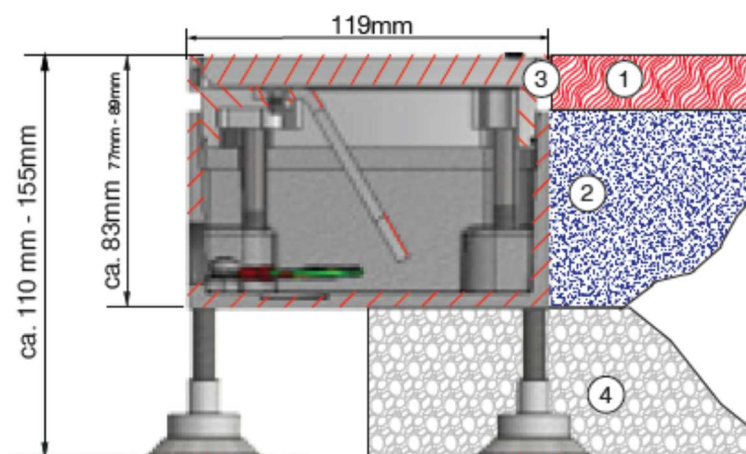
Montaż puszek wewnątrz budynków; w betonowych (**jastrych**) warstwach podłogi. Podłogi czyszczone na sucho i **mokro**.

## Pozostałe parametry techn.

- w stanie pełnego zamknięcia – **IP 65** (czyszczenie podłogi **na mokro**).
- w stanie otwarcia (podłączenia kabli) – **IP 20** (czyszczenie podłogi na sucho).
- maks. statyczne obciążenie powierzchniowe: 20 kN (wg EN – 50085).
- zasilanie puszek rurkami (przygotowano 2 otwory M25 – patrz poniżej).
- w podstawie puszek: 4 otwory M8 (zespoły poziomujące).



## Montaż puszek.



- 1 – wykończenie na posadzce
- 2 – puszka zamontowana w jastrychu
- 3 – uszczelnienie (np. silikon)
- 4 – mocne podłoże (płyta betonowa)



## Podstawowe wykonania.

Do dyspozycji mamy **2 podstawowe wykonania** puszek 4290:

1. **FONTO.4290-2EG.2X309.M** - z 2 gniazdami 230V (Schuko lub z bolcem)
2. **FONTO.4290-2EG.1X309.2XRJ45.M** – z 1 gniazdem 230V + 1 x RJ45 podwójnym.

**Uwaga:** opcjonalnie można zamówić zespół poziomujący puszkę (4 szt. na 1 puszkę).

