

Puszka 4301 (Fonto.4301)

- prod. Burghart/Gifas -
karta katalogowa.



Kwadratowa puszka aluminiowa **ze zdejmowalnym dekielkiem**.

Puszka **najazdowa** (w stanie pełnego zamknięcia dekielka).

Możliwość niewielkiego poziomowania samej ramki (**+/- 6 mm**).

Opcja: zespół do poziomowania puszki (4 x łapy + kołki gwintowane).

Zamykanie (i otwieranie) puszki 4301: śruba zapadkowa.

Dekielek **zdejmowalny** (możliwość obrotu dekla).

W dekielku **2 wyfrezowania** (fasolki) do wyprowadzenia kabelków z puszki.

Kolorystyka: puszka **anodowana** na naturalne aluminium.

Możliwość zamontowania w puszcze **2 gniazd zasilających lub kombinacji gniazd (np. 230V + RJ45)**.

Zasilanie (podejście) puszki 4301: rurkami.

Wymiarowanie puszki.

- wymiary zewn.: 119 x 119 mm

- min. zagłębienie: 83 mm

- poziomowanie (**ramka**) w zakresie: 77 – 89 mm

- poziomowanie (**zespół poziomujący**) w zakresie: 110 – 155 mm.

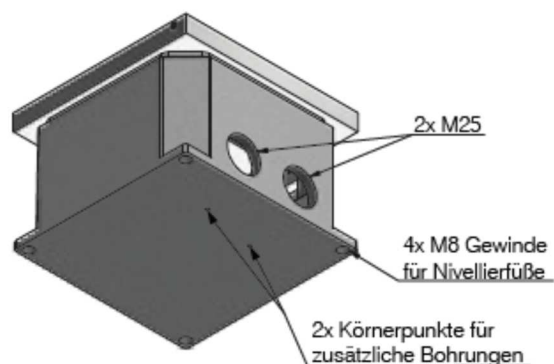
Inny zakres poziomowania : na zamówienie.

Przeznaczenie.

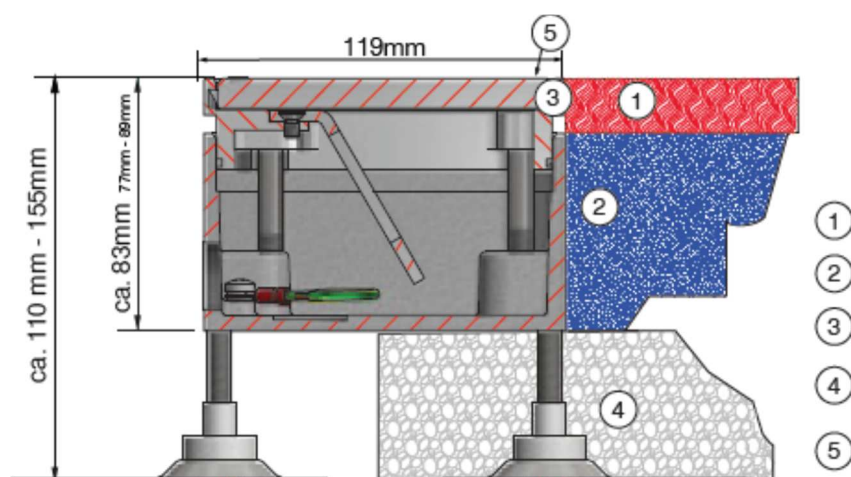
Montaż puszek wewnątrz budynków; w betonowych (**jastrych**) warstwach podłogi.
Podłogi czyszczone na sucho i mokro.

Pozostałe parametry techn.

- w stanie pełnego zamknięcia (obrót dekielka) – **IP 65** (czyszczenie podłogi **na mokro**),
- w stanie podłączenia gniazd: **IP 20** (czyszczenie podłogi **na sucho**).
- maks. statyczne obciążenie powierzchniowe: 20 kN (wg EN – 50085).
- zasilanie puszki rurkami (przygotowano 2 otwory M25 – patrz poniżej).
- w podstawie puszki: 4 otwory M8 (zespoły poziomujące).



Montaż puszek.



- 1 – wykończenie na posadzce
- 2 – puszka zamontowana w **jastrychu**
- 3 – uszczelnienie (np. silikon)
- 4 – mocne podłoże (płyta betonowa)
- 5 – 2 wyfrezowania (fasolki) w dekielku



Podstawowe wykonania.

Do dyspozycji mamy **2 podstawowe wykonania** puszek **4301**:

1. **FONTO.4301-2EG.2X309.M** –
z 2 gniazdami 230V: Schuko lub z bolcem
2. **FONTO.4301-2EG.1X309.2XRJ45.M** –
z 1 gniazdem 230V + 1 x RJ45 podwójnym.

Uwaga: opcjonalnie można zamówić **zespół poziomujący** puszkę (4 szt. na 1 puszkę).

