

**Puszka podłogowa FONTO.1970D –
prod. Gifas –
karta katalogowa.**



Kwadratowa puszka aluminiowa, z okrągłym, **odkręcanym** dekielkiem.
Puszka **najazdowa** (w stanie pełnego zamknięcia dekielka).
Zamykanie (i otwieranie) puszek 1970D: **uchwytem** w dekielku.
Kolorystyka: **anodowana** na naturalne aluminium (także anodowanie na kolor stali nierdzewnej (optycznie) lub na inny kolor).
W puszcze 1 **gniazdo zasilające (lub ramka 45 x 45 mm)**.
Zasilanie puszek 1970D: rurkami (2 otwory M25x1,5).

Pozostałe parametry techniczne.

Obciążalność (w stanie zamknięcia): **40 kN**.

Wymiary: 119 x 119 mm

Zagłębienie: 85 mm

W stanie zamknięcia puszek: **IP 67**

W stanie zamknięcia i otwarcia puszek: **IP 20**

Przeznaczenie: wewnątrz i na zewnątrz budynków;
wewnątrz - podłogi czyszczone **na sucho i mokro**.



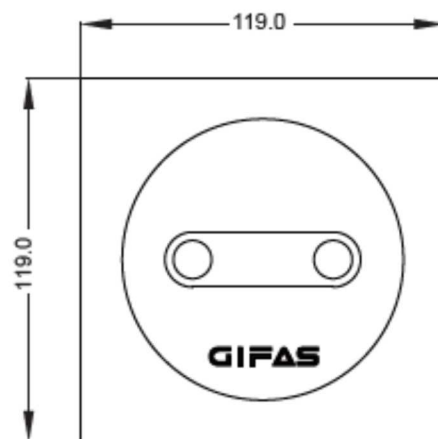
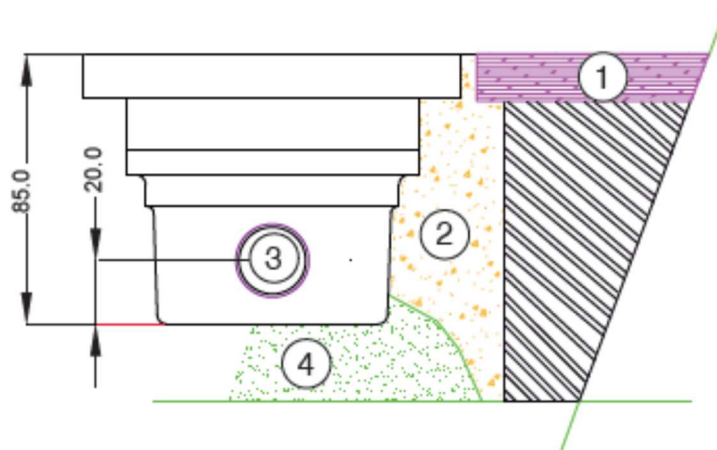
Podstawowe wykonania puszek 1970D

(wszystkie puszkki z uchwytem w dekielku).

1. **FONTO.1970D – 2 EG.309.LG.M**, anodowana alu naturalne
1 x230V/16A Schuko
2. **FONTO.1970D – 2 EG.309FB.LG.M**, anodowana alu naturalne
1 x230V/16A z bolcem
3. **FONTO.1970D – 2 NG.309.LG.M**, anodowana na stal nierdzewną (optycznie)
1 x230V/16A Schuko
4. **FONTO.1970D – 2 NG.309FB.LG.M**, anodowana stal nierdzewna (optycznie)
1 x230V/16A z bolcem



Wymiarowanie puszki.



Objaśnienie rysunków.

- 1 – wykończenie podłogi
- 2 – wypełnienie
- 3 – 2 x otwór M25 x 1,5
- 4 – mocne podłoże (beton, płyta betonowa)