

Puszka podłogowa Fonto.4301 -
prod. Gifas -
karta katalogowa.



Kwadratowa puszka aluminiowa **ze zdejmowalnym dekielkiem**.

Puszka **najazdowa** (w stanie pełnego zamknięcia dekielka).

Możliwość niewielkiego poziomowania samej ramki (**+/- 6 mm**).

Opcja: zespół do poziomowania puszki (4 x łapy + kołki gwintowane).

Zamykanie (i otwieranie) puszki 4301: śruba zapadkowa.

Dekielek **zdejmowalny** (możliwość obrotu dekla).

W dekielku **2 wyfrezowania** (fasolki) do wyprowadzenia kabelków z puszki.

Kolorystyka: puszka **anodowana** na naturalne aluminium.

W puszcze 2 ramki M45 (45 x 45 mm); możliwość zamontowania **2 gniazd M45**.

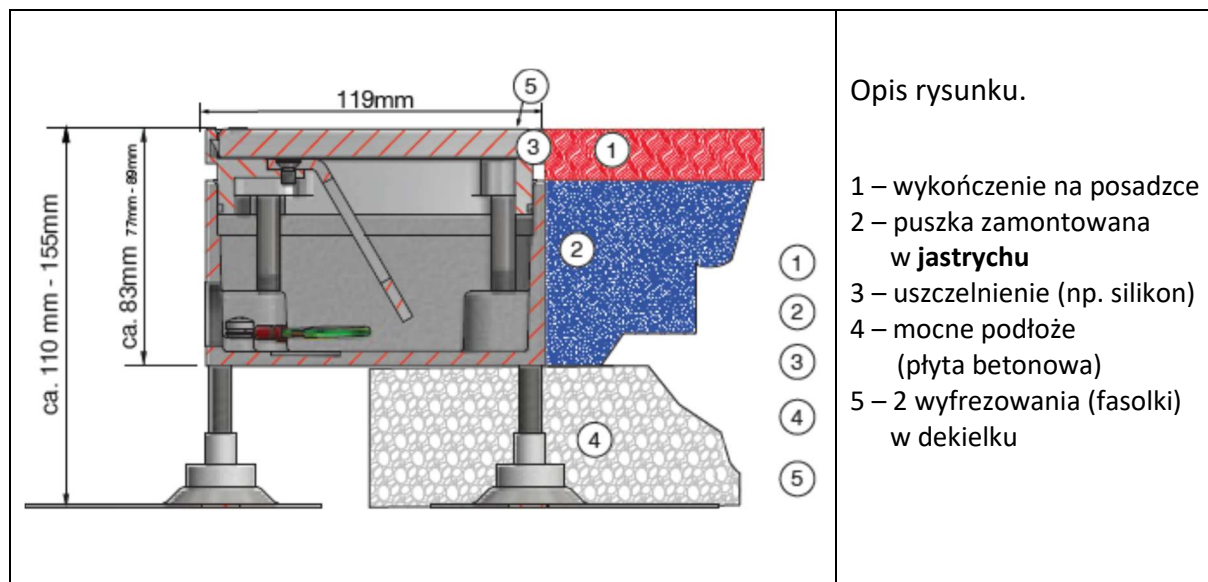
Zasilanie (podejście) puszki Fonto.4301 - rurkami.



Parametry techniczne puszek.

- wymiary zewn.: 119 x 119 mm
- min. zagłębienie: 83 mm
- w stanie pełnego zamknięcia (obrót dekielka) – **IP 65** (czyszczenie podłogi **na mokro**),
- w stanie podłączenia gniazd: **IP 20** (czyszczenie podłogi **na sucho**).
- maks. statyczne obciążenie powierzchniowe: **20 kN** .
- zasilanie puszek rurkami (przygotowano 2 otwory M25 x 1,5).
- montaż puszek **wewnątrz** budynków; w betonowych (**jastrych**) warstwach podłogi.
Podłogi czyszczone na sucho i mokro.

Wymiarowanie puszek.



Podstawowe wykonanie.

FONTO.4301-1EG –

z 2 ramkami 45 x 45 mm (bez gniazd).

Opcja:

opcjonalnie można zamówić **zespół poziomujący** puszkę (kołki gwintowane M8/60 mm + + łapy mocujące; po 4 szt. na 1 puszkę). Oznaczenie zespołu: **107159**.