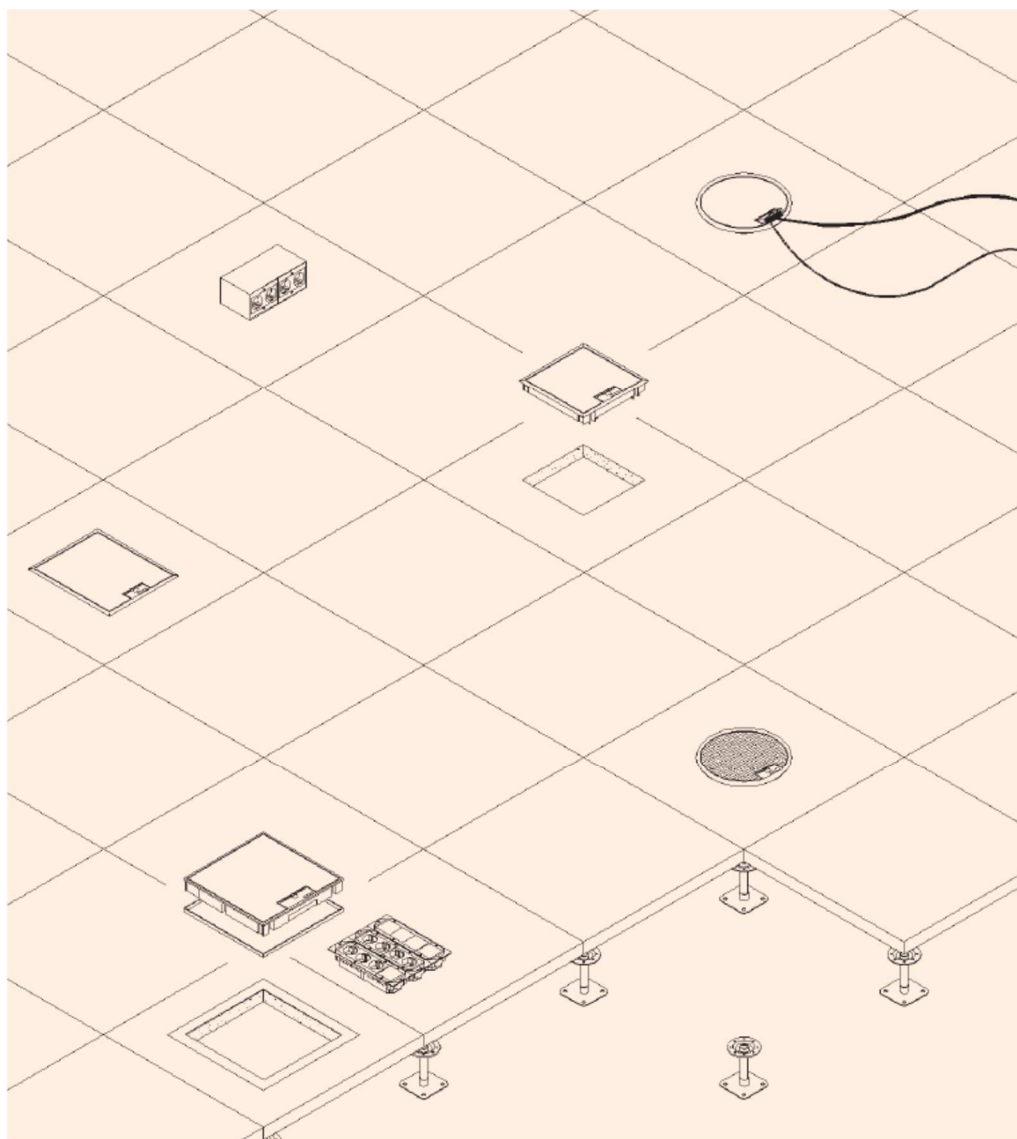


Instalacje kanałowe w podłogach podniesionych - informacje ogólne.



*Schematyczny przekrój podłogi podniesionej;
widoczne komponenty systemu kanałowego Electraplan.*

Wstęp.

Aktualnie **standardem** staje się realizacja budynków biurowych, administracyjnych, wystawowych itd. z zastosowania w nich **podłóg podniesionych**.

Pomijając sprawy konstrukcyjne, upraszcza to znacznie roboty, zwłaszcza instalacyjne w budynku. Podłogi podniesione stały się przy tym b. wygodne do wykonywania w budynkach różnorodnych instalacji, w tym elektrycznych i skojarzonych z nimi sieci słaboprądowych (teleinformatycznych, audio - video itd.).

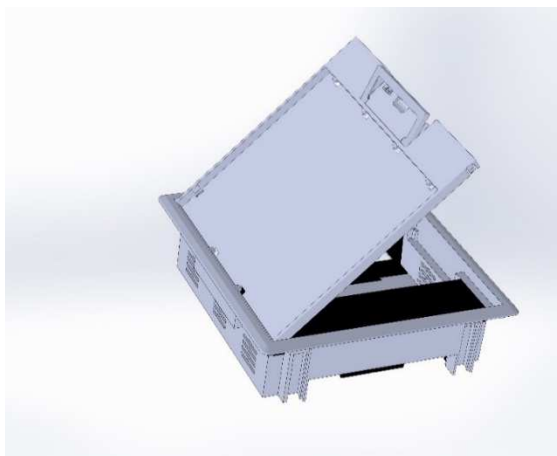
Pod płytą podłogi podniesionej rozprowadzane są (w korytkach siatkowych lub blaszanych albo po prostu luzem) wszelkie kable i przewody.

Kanałowy system podłogowy **Electraplan** oferuje przy tym, do montażu w płytach podłóg podniesionych, nast. rozwiązania:

- **podłogowe punkty zasilania (PPZ)** -kwadratowe, prostokątne bądź okrągłe, z tworzywa (poliamid); z możliwością zamontowania w nich dowolnych zestawów gniazd.

PPZ- y montowane są w wyciętych w płycie podłogi podniesionej otworach.

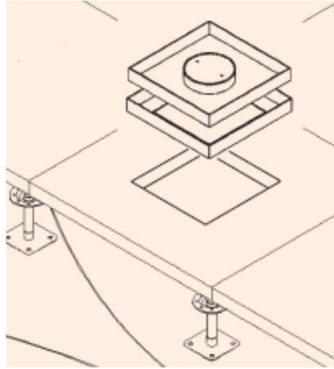
Jest to **najprostsze i najczęściej stosowane** rozwiązanie.



Widok PPZ 08.

- czasem, przy wykończeniu podłóg podniesionych np. **parkietem**, w wycięte otwory w płycie montowane są **kasety podłogowe metalowe** (stal nierdzewna, mosiądz, aluminium).





Widok otworu w podłodze podniesionej pod kasetę metalową (lub PPZ)

- **na podłodze podniesionej** można również zamontować **puszki napodłogowe** z poliamidu, a w nich zestawy gniazd instalacyjnych (puszki napodłogowe oznaczone są w systemie Electraplan jako **GBZ**)



Puszki napodłogowe GBZ.

- pod płytą podłogi podniesionej można także zastosować **zasilające punkty zbiorcze** (w systemie Electraplan zwane **rozdzielaczami płaskimi**); daje to duże oszczędności w okablowaniu oraz upraszcza system zasilania pokryw uchylnych.



Widok rozdzielacza podpodłogowego płaskiego

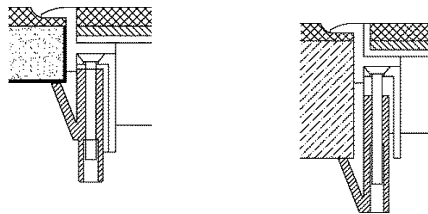
Jeśli chodzi o **płyty podłogi podniesionej**, to do dyspozycji mamy nast. rozwiązania:

- a/ najczęściej stosowane płyty z materiałów drewnopodobnych, zwykle oferowane w kwadratowych rastrach (60 x 60 cm) o różnej grubości płyt,
- b/ płyty z materiałów mineralnych (np. Knauf Integral), rastrowe lub wylewane.

W zawiązku z powyższym, mocowanie pokryw uchylnych w płytach podłóg podniesionych (w wyciętych otworach) jest różne.

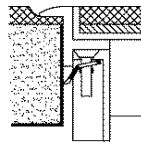
Do płyt z materiałów drewnopodobnych, rastrowych, pokrywy uchylnie mają **2 mocowania** (uchwyty z tworzywa):

- do płyt cieńszych (**do maks. 35 mm**) pokrywy mają mocowanie ozn. **KD2**,
- do płyt grubszych (**powyżej 35 mm**) pokrywy mają mocowanie ozn. **KD3**.

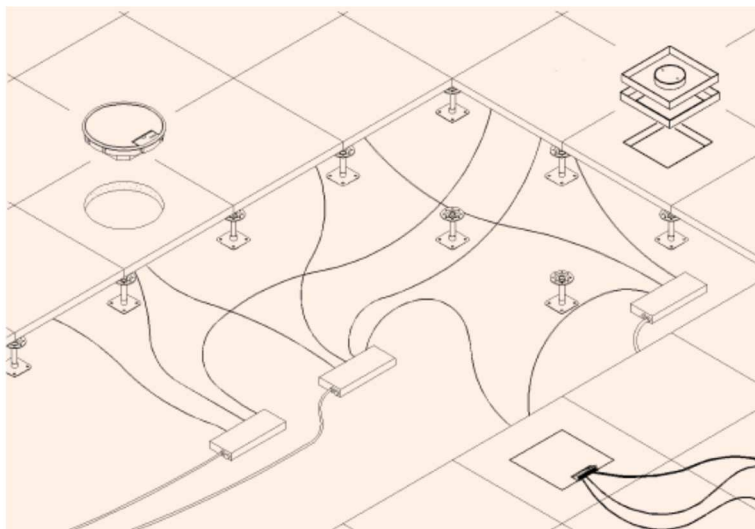


Mocowania: KD2 z lewej, KD3 z prawej.

Do płyt z materiałów mineralnych (rastrowych lub lanych) mamy mocowanie **KD0** (uchwyty stalowe).



Mocowanie KD0.



Przykładowy przekrój podłogi podniesionej.