

## Montaż kanałów UK i puszek podłogowych UDH w wylewce betonowej.

### Ogólne uwagi, przed montażem kanałów i puszek.

Należy zwrócić szczególną uwagę na :

- **grubość warstwy jastrychu (wylewki) na kanale podłogowym (min. 40 mm),**
- **dobre związanie mieszanki betonowej z elementami konstrukcji**  
**puszki podłogowej UDH** (aluminiowa rama z profilu alu).

Należy chronić (odpowiednio zabezpieczyć) kanały i puszki podłogowe przed wniknięciem płynnego jastrychu (betonu) do środka kanału lub puszki.

Nie wolno chodzić, stąpać, po zamontowanych na stropie kanałach i puszkach podłogowych; obciążać ich w jakikolwiek sposób (szczególnie przed wylaniem betonu , a także przed dobrym stwardnieniem wylewki).

Błachę osłonową puszki podłogowej usunąć można dopiero przed montażem pokrywy uchylnej.

### Uwagi montażowe kanałów i puszek podłogowych (przedstawione poniżej , krok po kroku).

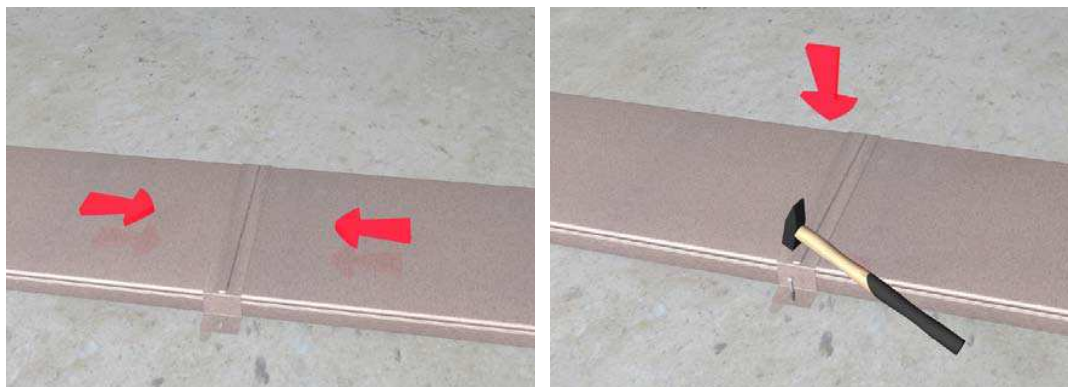
#### Krok 1 – układanie kanałów i ustawianie puszek podłogowych.

Puszki podłogowe należy ustawić w wyznaczonych uprzednio na stropie miejscach (najlepiej zaznaczyć linie tras kanałów i punkty montażu puszek np. kredą, na betonowym stropie – wg projektu).

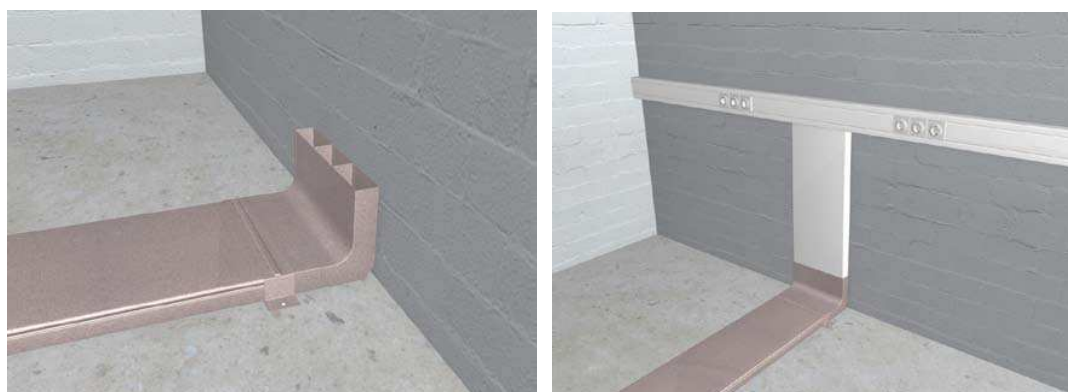
**Uwaga:** folia osłonowa **boczna** musi zawsze zostać wyłożona **na zewnątrz** puszki.



Podobnie należy układać (na zaznaczonej na stropie trasie) kanały podłogowe UK.



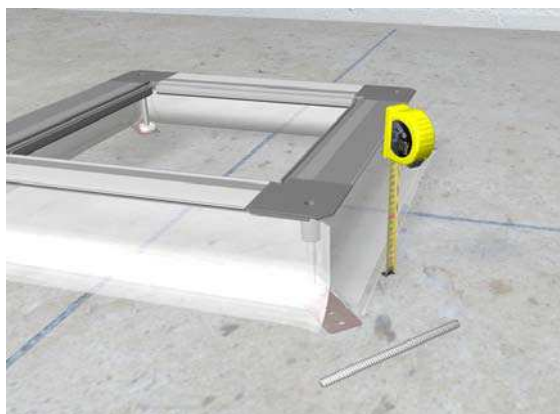
Odcinki kanałów łączone są „na sztos”; na połączeniu obejma UKB (lub UKS).  
Obejmy (rozstaw co ok. 1 mb.) mocowane są do podłoża kołkami rozporowymi M6 (dyblami).



Przy ścianie trasę kanałów UK kończymy wyjściem kątowym UKK (kolanem, łukiem).  
Można również połączyć trasę kanałów podłogowych z kanałami naściennymi.

## Krok 2 – przygotowanie puszek do poziomowania.

Należy sprawdzić (zmierzyć) **wstępnie** wysokość ustawienia puszek podłogowej.  
W razie potrzeby należy zmienić (dobrać) **śruby poziomujące** (kołki gwintowane M8).  
Zalecane jest **wyłącznie wkręcanie (lub wykręcanie)** śrub poziomujących **w stopki z tworzywa** (a nie wbijanie lub wyrywanie ich ze stopek).



### Krok 3 – mocowanie puszek do podłoża (stropu betonowego).

Puszkę podłogową mocujemy do podłoża za pomocą czterech narożnych łap (są to blaszki stalowe z otworem pod stopkę).

W każdej łapie mamy ponadto 2 otwory montażowe  $\varnothing 7$  pod wkręty mocujące (kołki) M6.



### Krok 4 – poziomowanie puszeki podłogowej UDH.

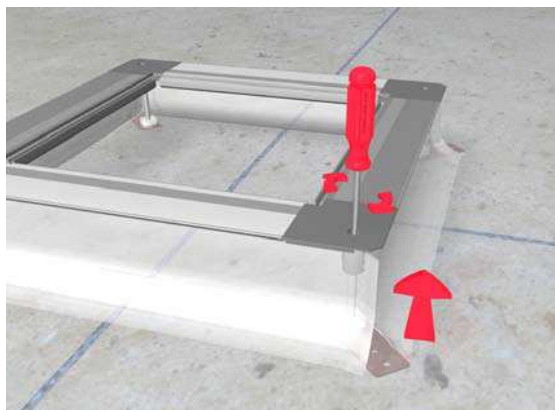
Rama puszeki podłogowej musi stanowić jedną płaszczyznę z górną krawędzią wylewki.

Osiąga się to poprzez poziomowanie puszeki UDH.

Poziomowanie realizowane jest za pomocą **4 śrub poziomujących** (kołków gwintowanych), w każdym narożu puszeki UDH.

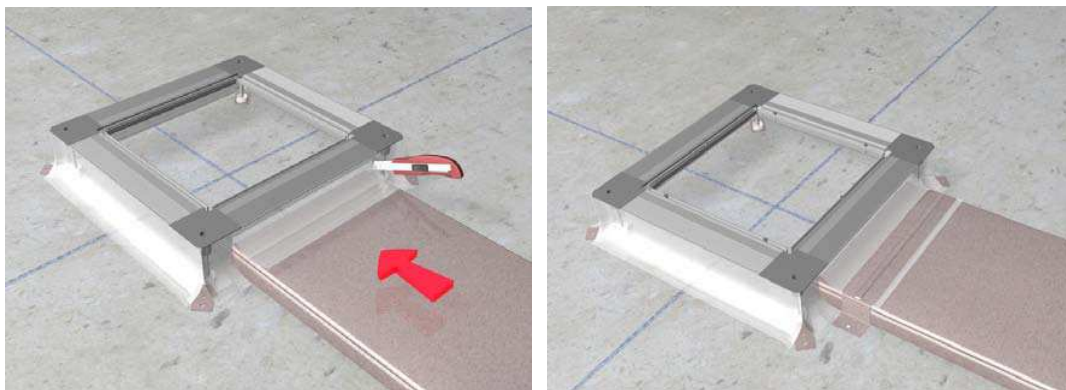
Elastyczne osadzenie śrub poziomujących w stopkach, zabezpiecza przed ewentualnymi rysami (pęknięciami) w jastrychu w czasie jego twardnienia.

Stopki z tworzywa stanowią ponadto wygłuszenie pogłosu kroków w kondygnacji poniżej (śruby poziomujące nie stykają się bezpośrednio z betonowym podłożem).



## Krok 5 – wprowadzenie kanału do puszkii podłogowej.

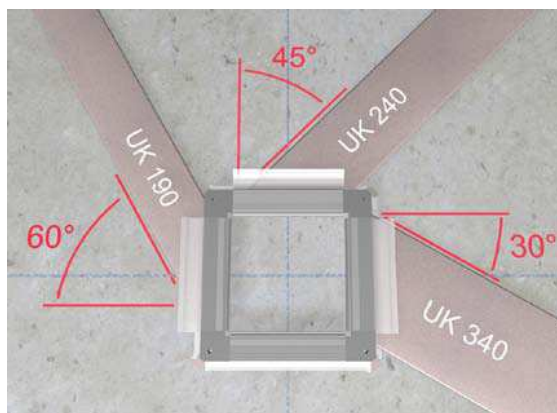
**Nacinamy** boczną folię osłonową puszkii podłogowej **na szerokość** zastosowanego kanału. Nadciętą folię podnosimy i wsuwamy pod nią kanał do puszkii podłogowej (ok. 4 – 5 cm w przestrzeń puszkii). Nadciętą folię opuszczamy na kanał i mocujemy obejmą UKB.



**Uwaga:** zamiast kanałów możemy do puszkii UDH wprowadzić **rury osłonowe**.  
Zasady montażu rur – analogiczne do montażu kanałów.  
Ważne jest dobre **uszczelnienie** (pianką) powstałych przy tym **szczelin, fug itp.**

## Krok 6 – skosy kanałów przy wprowadzeniu do puszkii podłogowej.

Skosy kanałów możliwe **tylko** przy zastosowaniu dużej **puszkii podłogowej uniwersalnej UDH3 – 503**.  
Na poniższym zdjęciu pokazano **maks. skosy** dla różnej szerokości kanałów podłogowych.

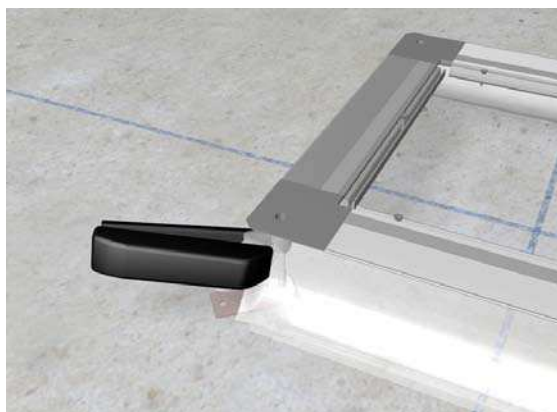


### Uwagi:

- **generalnie** wprowadzamy **kanały** do puszek podłogowych **pod kątem 90°**,
- **należy unikać skosów** przy wprowadzaniu kanałów do puszek podłogowych; skosy kanałów powodują bowiem trudności przy układaniu (przeciąganiu) kabli.

### Krok 7 – spinanie folii w narożach puszki podłogowej.

Łączymy (spinamy) folię osłonową w 4 narożach za pomocą zwykłego biurowego zszywacza. Chodzi o połączenie folii (ochrona przed wnikaniem betonu) i stworzenie zamkniętej przestrzeni puszkii podłogowej UDH.

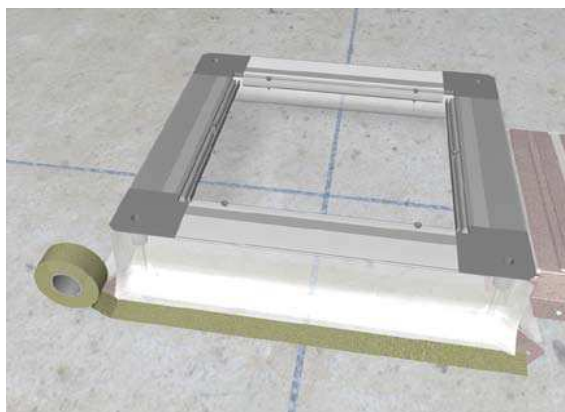


### Krok 8 – mocowanie wystającej na zewnątrz folii do stropu betonowego.

Mocowanie to zapobiega poderwaniu folii w czasie wylewania rzadkiego, płynnego betonu. Chodzi zatem o **przyklejenie** wystających poza puszkę, wyłożonych na zewnątrz, fragmentów **folii** osłonowej, **do podłoża** (stropu).

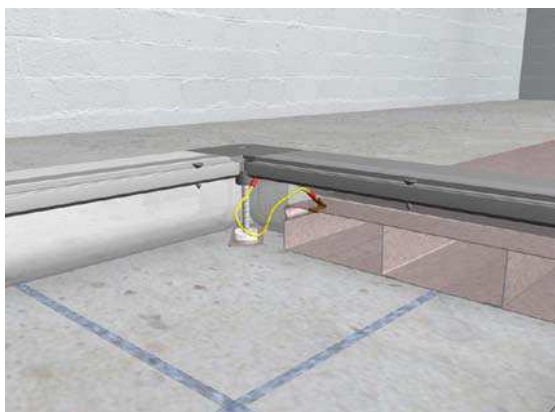


Najprościej to zrobić, używając taśmy klejącej albo gwoździ (ewentualnie kleju).  
**Uszczelnić** przy tym także wszelkie **fugi (szczeliny)** przy puszcze podłogowej, względnie kanałach.



## **Krok 9 – uziemienie puszek podłogowych UDH i kanałów UK.**

Należy połączyć trwale kabel uziemiający puszek podłogowej (przewód żółto – zielony) z blaszanym kanałem podłogowym, aby uzyskać pewne połączenie elektryczne. Kabel uziemiający w puszcze należy połączyć z dostępnymi na budowie punktami (zaciskami) uziemienia (z systemem uziemienia w budynku).



## **Krok 10 – wykonanie wylewki (jastrychu).**

Powierzchnia wylewki w pomieszczeniu winna stanowić idealną płaszczyznę z puszkami podłogowymi UDH.

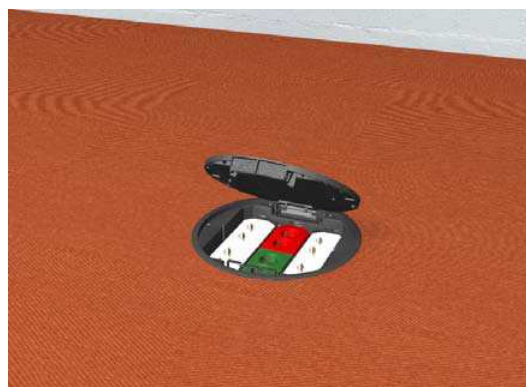


## Krok 11 – zamiana blachy osłonowej na pokrywę uchylną.

Usuwamy przyklejoną na ramie puszki UDH **blachę osłonową** (cienka blacha chroni przed dostaniem się betonu do puszki oraz ewentualnymi urazami nóg). Zamiast niej montujemy w otworze puszki odpowiednią pokrywę uchylną.

**Uwaga:** do puszek podłogowych **uniwersalnych (UDH2 lub UDH3)** montujemy najpierw **ramę montażową UDM**, z otworem pod daną pokrywę uchylną.

Pokrywę uchylną montuje się **dopiero po** uprzednim **położeniu** (przyklejeniu) na podłodze (i przycięciu dokładnie do otworu puszki UDH) **wykładziny dywanowej** lub podobnej (pcv).

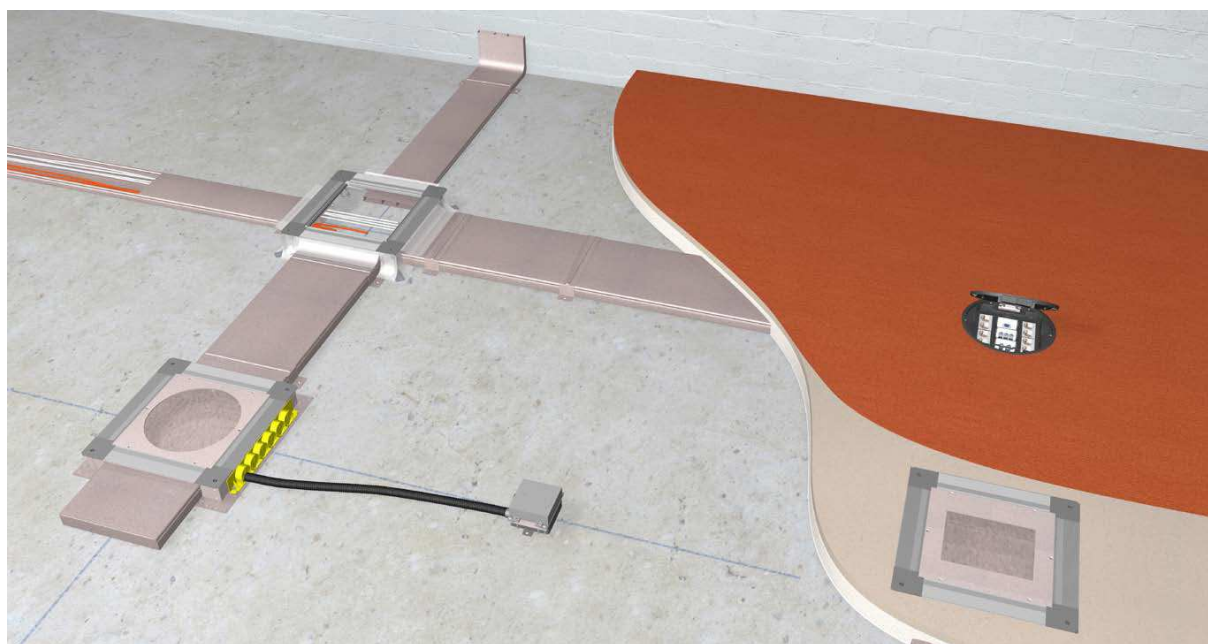
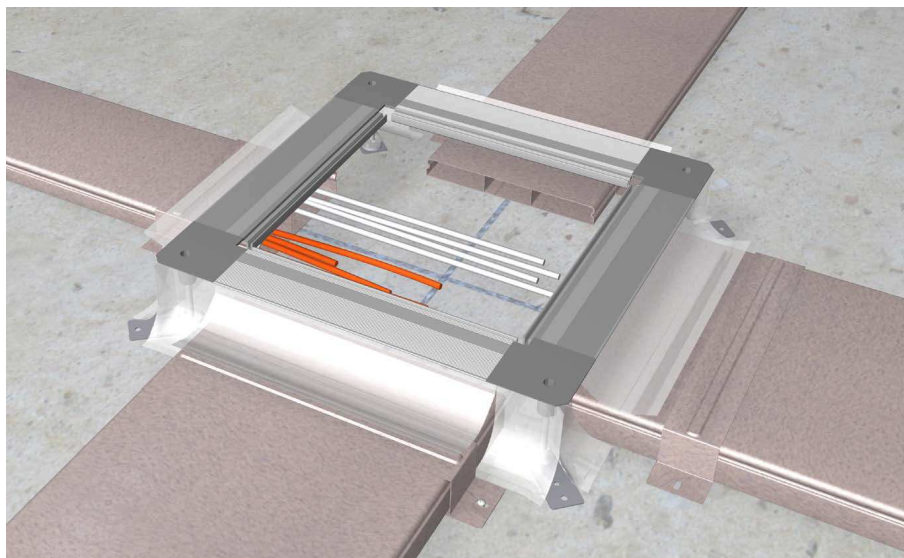


Wykładzina musi dochodzić (być dokładnie docięta) do otworu puszki podłogowej UDH, ewentualnie ramy montażowej UDM.

Na klapie pokrywy uchylnej naklejamy tę samą wykładzinę.

**Uwaga:**

instrukcja montażu puszek podłogowych UDH nie obejmuje prac związanych z rozkładaniem kabli i montażem gniazd instalacyjnych w pokrywach uchylnych.



*Widok (poglądowy) instalacji w wylewce betonowej.*