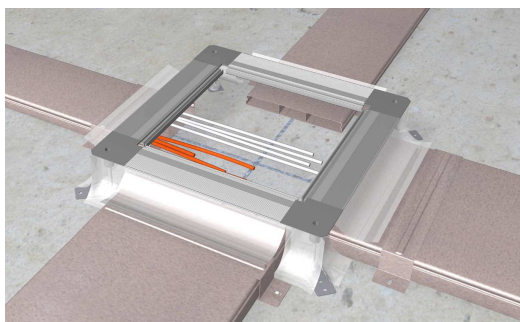


Montaż kaset HBKK w wylewce betonowej.

1. Montaż puszek podłogowych uniwersalnych.

Do montażu kaset HBKK *w wylewce betonowej* konieczne są **puszki podłogowe uniwersalne**, przede wszystkim **puszki UDH3** (dla mniejszych kaset również UDH2). Wraz z kanałami podłogowymi **UK...** (lub rurami instalacyjnymi).



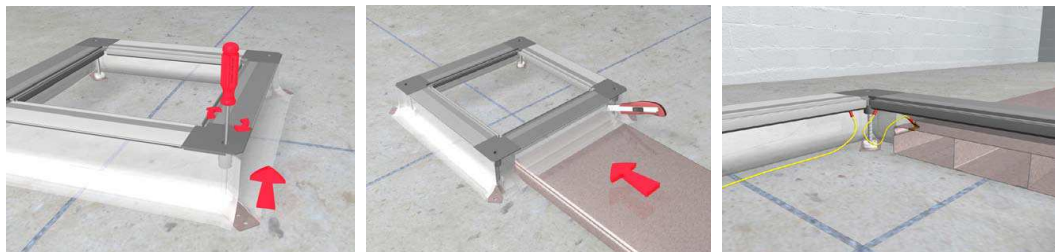
Widok kompletnej puszki UDH3 wraz z zamontowanymi kanałami podłogowymi.



Ustawienie (na właściwym miejscu), zamocowanie puszek **UDH3** do surowego stropu i ich zgrubne wy poziomowanie – to wstępny etap montażu kaset HBKK.

Następnie do puszek należy wprowadzić kanały podłogowe **UK...** (lub rury).

Nie wolno zapomnieć o uziemieniu puszek i kanałów.



Dopiero wtedy puszkę można zalać jastrychem (do górnej krawędzi ramy puszki UDH3).

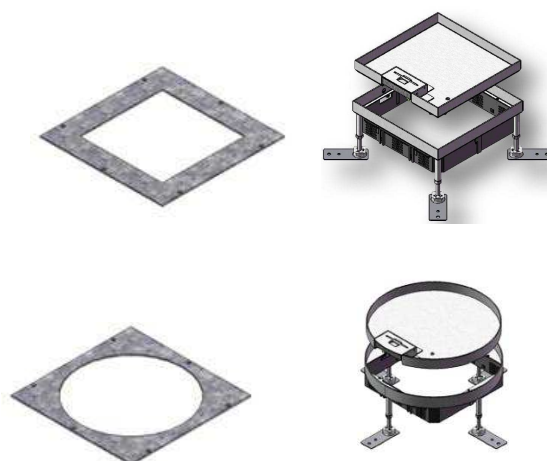
Blacha osłonowa na górze puszki chroni tylko wnętrze puszki przed betonem i brudem.

Ponadto stanowi ochronę przed wypadkami (skręceniem stopy itp.).

Blachę osłonową należy później zamienić na właściwą **ramę montażową UDM3...**
Z otworem pod konkretną, standardową pokrywą uchylną.
W naszym przypadku **pod odpowiednią kasetę HBKK** (okrągłą lub kwadratową).



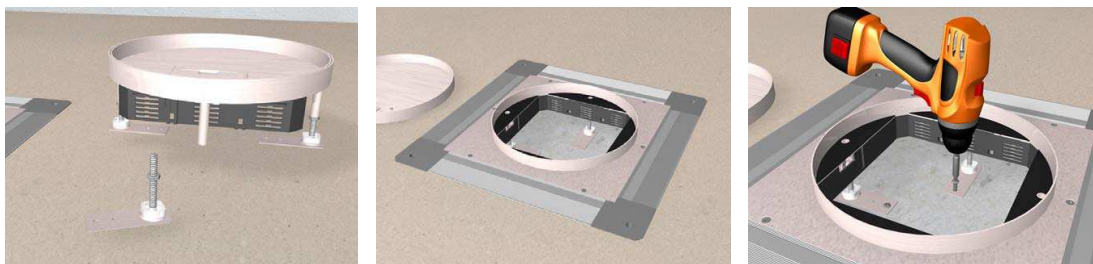
Blachę osłonową puszki UDH3 zamieniamy na właściwą ramę montażową UDM3.



*Ramy montażowe: UDM3 Q12 i UDM3 R12.
Do kaset, odpowiednio: HBKK Q12 oraz HBKK R12.*

2. Montaż kaset HBKK w puszkach podłogowych uniwersalnych UDH3 (lub UDH2).

Poniższy przykład montażu dotyczy okrągłej kasety **HBKK R12 LE**.
Analogicznie montujemy kasety kwadratowe HBKK Q12 (lub Q06).
Kasetę **HBKK** (obojętnie, kwadratową czy okrągłą) należy najpierw uzbroić w **zespoły poziomujące** (w tulejki kasety wkręcić kołki gwintowane, uprzednio wbite w stopki i łapy).
Tak przygotowaną kasetę należy następnie włożyć w otwór ramy montażowej i wstępnie wypoziomować.
Łapy zamocować do stropu dyblami lub śrubami (patrz zdjęcia poniżej).



Nie wolno zapomnieć o uziemieniu kaset HBKK.

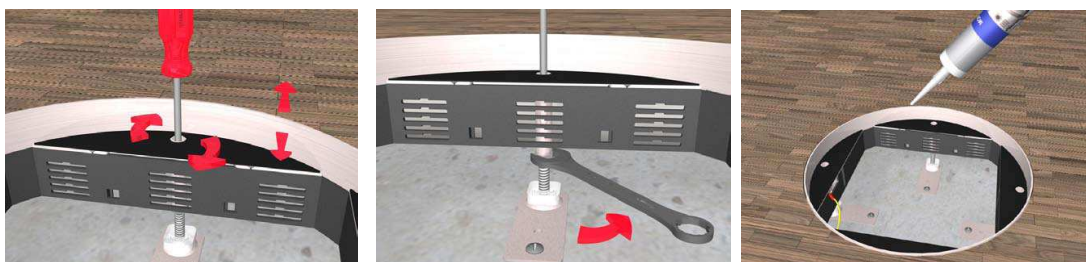
Następnie można na podłodze układać parkiet, kamień naturalny lub płytki, dojeżdżając nim do ramy zewnętrznej kasety.

Należy przy tym zostawić małą fugę obok ramy kasety (**nie montować** parkietu, itp. „na ścisk”).



W ramę wewnętrzną (wyjmowaną) kasety HBKK należy teraz wkleić twardą wykładzinę, taką samą, jaka jest na podłodze.

W razie różnicy grubości np. kamienia lub parkietu i ramki kasety, zastosować twarde podkładki (z pcv lub płyty MDF).



Dokładne poziomowanie kasety należy przeprowadzić na samym końcu montażu kasety.

Ustalony poziom zablokować nakrętką kontrolującą.

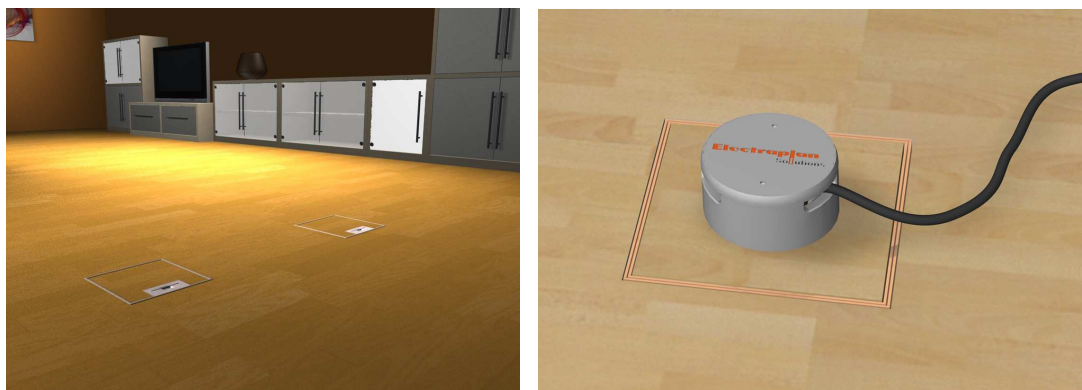
Następnie przystępujemy do „ofugowania” kasetę (fugą elastyczną).



Dopiero teraz można wyposażać kasetę HBKK w puszki montażowe, ramki, podłączyć gniazda itd.

Kaseta jest wtedy gotowa do eksploatacji.

Poniżej przykładowe zdjęcia kaset HBKK zamontowanych w podłogach.



Widok kaset HBKK Q12 LE oraz HBKK Q12 TUM zamontowanych w parkiecie na podłodze.



Widok kaset HBKK Q12 LE oraz HBKK Q12 TUM zamontowanych w kamieniu na podłodze.



Kaseta HBKK Q12 BL(ślepa), zamontowana w kamieniu.