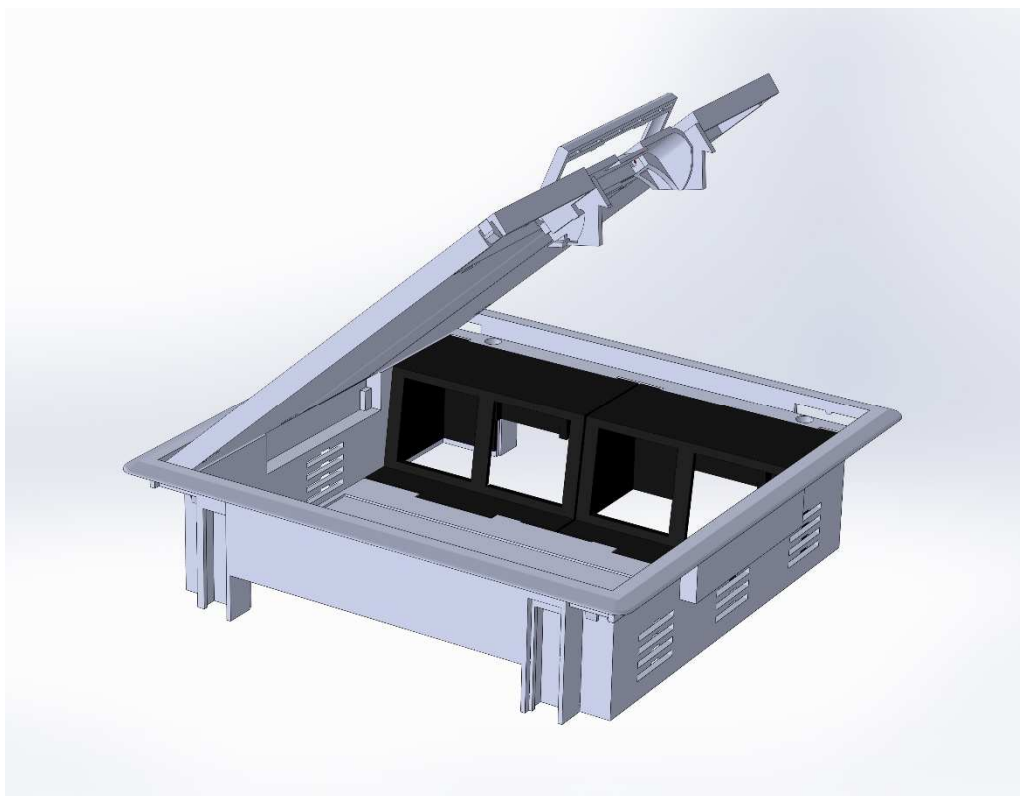


## Podłogowy punkt zasilania PPZ1 08 - do wylewki betonowej.



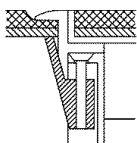
### Parametry techniczne:

- materiał: **poliamid**,
- PPZ 08 z **ramką R5** do wykładzin miękkich lub z **kantem K12** do terakoty, gresu itp.,
- **ramka** pod grubość wykładzin = do 5 mm lub **kant** pod grub. płytek (+ klej) = do 12 mm,
- min. zagłębienie PPZ: 60 mm,
- PPZ1 08 przeznaczony do montażu maks. **8 gniazd** standardu M45,
- układ gniazd w PPZ 08 - skośny,
- w PPZ1 08 jeden wypust na kabelki,
- **nowość**: ciągnio do otwierania klapy – z **tworzywa**,
- podstawowy kolor PPZ1 08: **szary** (inne kolory na zamówienie, ale dla większych ilości),

**Uwaga:** montaż PPZ1 08 w wylewce **w puszcze podłogowej UDH Q2.**

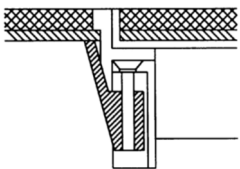


#### A. PPZ1 08 z ramką do wykładzin.

	<p><b>Ramka</b> – służy do przyciśnięcia wykładziny miękkiej (dywan, pcv, linoleum itp.). Wykładzina naklejona także na klapę.</p> <p>Ramka z poliamidu; podstawowe wykonanie – ramka <b>R5</b> (5 mm).</p>
---	---

Typ - model	Kolor ramki	Wymiary montażowe	Nr katalogowy
<b>PPZ1 08 R5 7011</b>	szary	228 x 228 mm	<b>468 422 010</b>

#### B. PPZ1 08 z kantem (pionową krawędzią) do płytek.

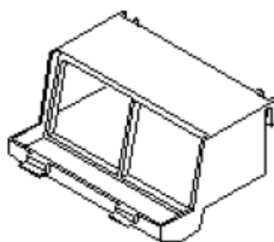
	<p><b>Kant</b> – służy do obrobienia PPZ <b>płytkami</b> (doczołowo). Płytki wklejane również w klapę.</p> <p>Kant z poliamidu: podstawowe wykonanie – <b>K12</b> (12 mm).</p>
---	--

Typ - model	Kolor kantu	Wymiary montażowe	Nr katalogowy
<b>PPZ1 08</b> K12 7011	szary	228 x 228 mm	<b>468 542 010</b>

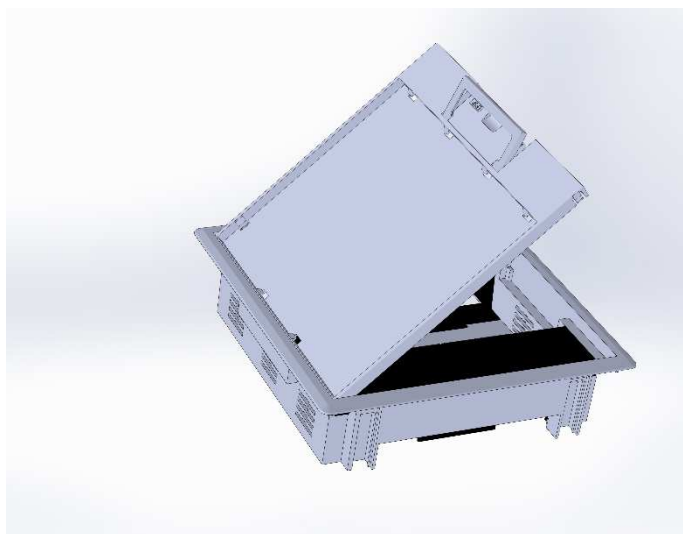
## C. Puszki montażowe.

W **PPZ1 08** można zamontować **8** dowolnych **gniazd** standardu M45 (45 x 45 mm) lub **16 pojedynczych modułów** (22,5 x 45 mm).

Montaż gniazd **w 4 puszkach** montażowych **GB2 M4/45**  
(po 2 gniazda w puszcze = 4 pojedyncze moduły)  
Nr katalogowy: **405 997 012**.



**Uwaga:** w puszkach GB2 M4/45 - **skośne** ułożenie gniazd (wtyczka wsuwana z boku).



**Uwaga:** możliwość **poziomego** montażu gniazd (na życzenie) w PPZ1 08.