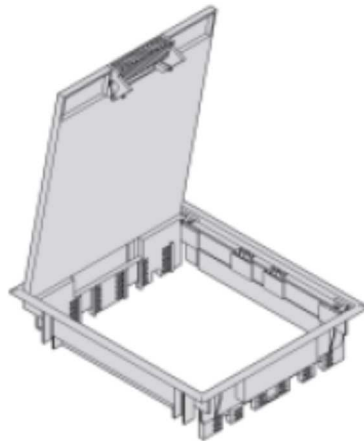


Podłogowy punkt zasilania PPZ1 E12 - do wylewki betonowej.

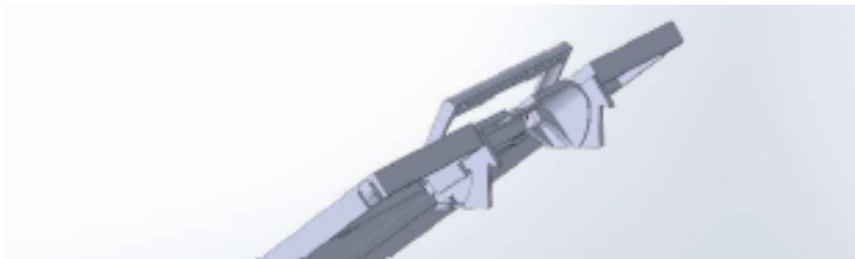


Prostokątny, podłogowy punkt zasilania z poliamidu.

Do wylewek betonowych (ale wtedy montaż w **puszce podłogowej UDH E4**).

Parametry techniczne:

- materiał: poliamid,
- PPZ1 E12 z **ramką R5** do wykładzin miękkich lub z **kantem K12** do terakoty, gresu itp.,
- **ramka** pod grubość wykładzin = 5 mm lub **kant** pod grub. płytek (+ klej) = 12 mm,
- min. zagłębienie w jastrychu: 85 mm,
- montaż maks. **12 gniazd** standardu M45 (45 x 45 mm),
- układ gniazd - **poziomy**,
- w klapie **jeden wypust** na kabelki;
- **nowość**: ciągnio w klapie z tworzywa,

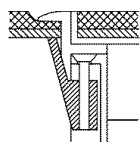


- podstawowy kolor: **szary** (inne kolory na zamówienie, ale dla większych ilości).

PPZ1 E12 *do wylewki* (jastrychu); z ramką R5 lub kantem K12.



A. PPZ1 E12 z ramką.



Ramka – służy do dociśnięcia wykładziny miękkiej (dywan, pcv, linoleum itp.).
Wykładzina naklejona także na klapie.

Ramka z poliamidu;
podstawowe wykonanie – ramka **R5** (5 mm).

Typ - model	Kolor ramki	Wymiary montażowe	Nr katalogowy
PPZ1 E12 R5 7011	szary	247 x 291 mm	439 422 010

B. PPZ1 E12 z kantem (pionową krawędzią).

Kant – służy do obrobienia pokrywy płytkami (doczołowo).
Płytki wklejane również w klapę.

Kant z poliamidu; podstawowe wykonanie – **K12** (12 mm).



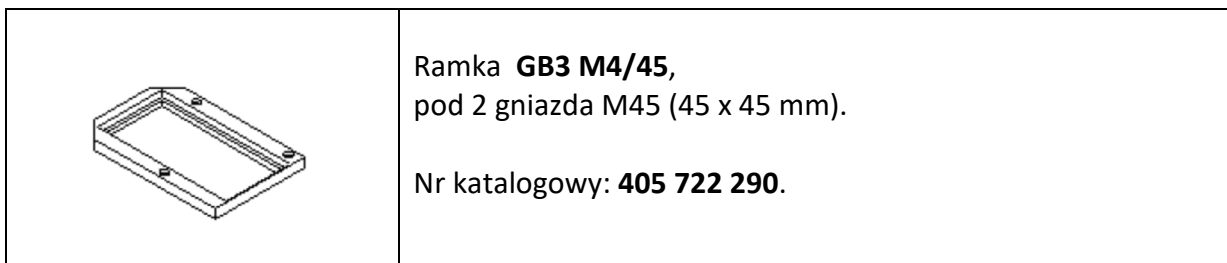
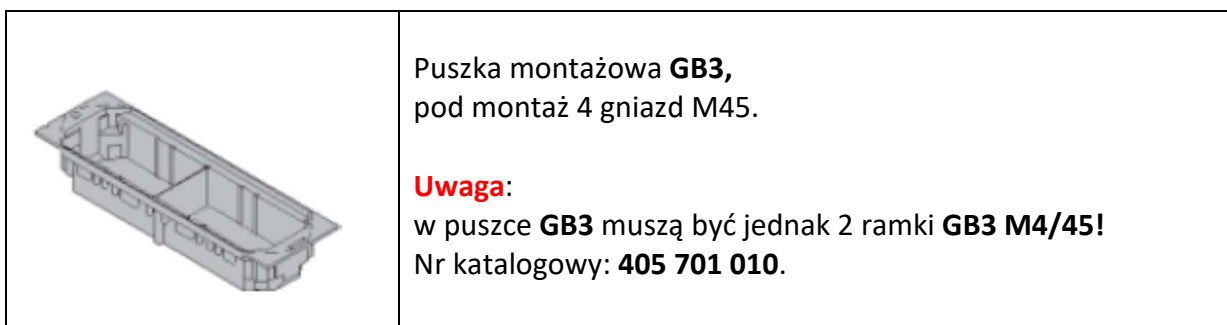
Typ - model	Kolor kantu	Wymiary montażowe	Nr katalogowy
PPZ1 E12 K12 7011	szary	247 x 291 mm	439 542 010

C. Puszki montażowe.

W **PPZ1 E12** można zamontować **12** dowolnych **gniazd** standardu M45 (45 x 45 mm) lub **24 pojedynczych modułów** (22,5 x 45 mm, np. RJ45).

Montaż gniazd w **3 puszkach** montażowych **GB3**.

W każdej puszcze **GB3** należy zamocować 2 ramki **GB3 M4/45**.



Uwaga: w puszkach GB3 - **poziome** ułożenie gniazd
(wtyczki wsuwane pionowo, od góry).