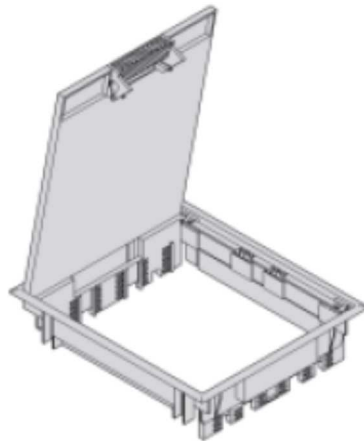


Podłogowy punkt zasilania PPZ1 E12 - do wylewki betonowej.



Prostokątny, podłogowy punkt zasilania z poliamidu.

Do wylewek betonowych (ale wtedy montaż w **puszce podłogowej UDH E4**).

Parametry techniczne:

- materiał: poliamid,
- PPZ1 E12 z **ramką R5** do wykładzin miękkich lub z **kantem K12** do terakoty, gresu itp.,
- **ramka** pod grubość wykładzin = 5 mm lub **kant** pod grub. płytek (+ klej) = 12 mm,
- min. zagłębienie w jastrychu: 85 mm,
- montaż maks. **12 gniazd** standardu M45 (45 x 45 mm),
- układ gniazd - **poziomy**,
- w klapie **jeden wypust** na kabelki;
- **nowość**: ciągną do otwierania klapy z **tworzywa**,



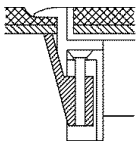
- podstawowy kolor: **szary** (inne kolory na zamówienie, ale dla większych ilości)

- **zastosowanie:** w pomieszczeniach wewnątrz budynków;
w podłogach czyszczonych na sucho (IP 20).



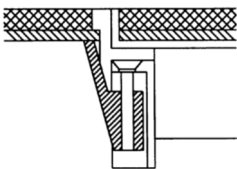
PPZ1 E12 *do wylewki* (jastrychu); z ramką R5 lub kantem K12.

A. PPZ1 E12 z ramką.

	<p>Ramka – służy do dociśnięcia wykładziny miękkiej (dywan, pcv, linoleum itp.). Wykładzina naklejona także na klapę.</p> <p>Ramka z poliamidu; podstawowe wykonanie – ramka R5 (5 mm).</p>
-------------------------------------------------------------------------------------	-------------------------------------------------------------------------------------------------------------------------------------------------------------------------------------------------------------------

Typ - model	Kolor ramki	Wymiary montażowe	Nr katalogowy
PPZ1 E12 R5 7011	szary	247 x 291 mm	439 422 010

B. PPZ1 E12 z kantem (pionową krawędzią).

	<p>Kant – służy do obrobienia pokrywy płytkami (doczołowo). Płytki wklejane również w klapę.</p> <p>Kant z poliamidu; podstawowe wykonanie – K12 (12 mm).</p>
-------------------------------------------------------------------------------------	---------------------------------------------------------------------------------------------------------------------------------------------------------------------------------

Typ - model	Kolor kantu	Wymiary montażowe	Nr katalogowy
PPZ1 E12 K12 7011	szary	247 x 291 mm	439 542 010

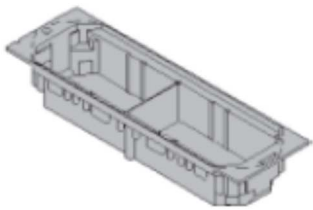
C. Puszki montażowe.

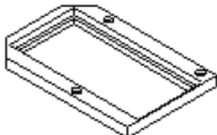
We florboksie **PPZ1 E12** można zamontować **12** dowolnych **gniazd** standardu M45 (45 x 45 mm) lub **24 pojedynczych modułów** (22,5 x 45 mm, np. RJ45).

Gniazda montowane **w 3 puszkach** montażowych („koszyczkach”) **PM12E M8**.

W każdej puszcze montażowej **PM12E M8** należy dodatkowo zamontować 2 ramki **PM12E RM4**.

A dopiero w nich gniazda M45 (45 x 45 mm).

	<p>Puszka montażowa PM12E M8, pod montaż 4 gniazd M45 (8 pojed. modułów). Nr katalogowy puszki: 705 701 010.</p> <p>Uwaga: w puszcze PM12E M8 muszą być jednak 2 ramki PM12E RM4</p>
-------------------------------------------------------------------------------------	------------------------------------------------------------------------------------------------------------------------------------------------------------------------------------------------------------------------------------------

	<p>Ramka PM12E RM4, pod 2 gniazda M45 (45 x 45 mm).</p> <p>Nr katalogowy: 705 722 290.</p>
-------------------------------------------------------------------------------------	--------------------------------------------------------------------------------------------------------------

Uwaga: w puszkach montażowych **PM12E M8** - **poziome** ułożenie gniazd (wtyczki wsuwane pionowo, od góry).