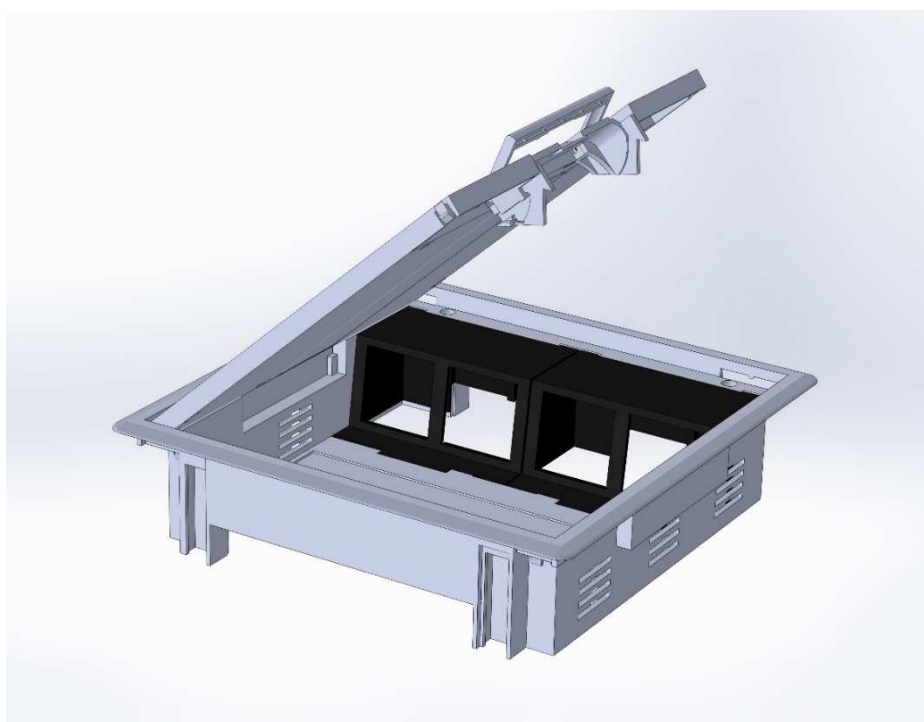


Podłogowy punkt zasilania PPZ1 Q08 - do wylewki betonowej.



Parametry techniczne:

- materiał: **poliamid**,
- PPZ Q08 z **ramką R5** do wykładzin miękkich lub z **kantem K12** do terakoty, gresu itp.,
- **ramka** pod grubość wykładzin = do 5 mm lub **kant** pod grub. płytek (+ klej) = do 12 mm,
- min. zagłębienie: **60 mm**,
- montaż maks. **8 gniazd** standardu M45,
- układ gniazd - **skośny**,
- w PPZ1 Q08 jeden wypust na kabelki,
- **nowość**: ciągnię do otwierania kłapy – **z tworzywa**,
- podstawowy kolor: **szary** (inne kolory na zamówienie, ale dla większych ilości),

Uwaga: montaż PPZ1 Q08 w wylewce **w puszcze podłogowej UDH Q2.**



A. PPZ1 Q08 z ramką do wykładzin.

	<p>Ramka – służy do przyciśnięcia wykładziny miękkiej (dywan, pcv, linoleum itp.). Wykładzina naklejona także na klapie.</p> <p>Ramka z poliamidu; podstawowe wykonanie – ramka R5 (5 mm).</p>
--	--

Typ - model	Kolor ramki	Wymiary montażowe	Nr katalogowy
PPZ1 Q08 R5 7011	szary	228 x 228 mm	468 422 010

B. PPZ1 Q08 z kantem (pionową krawędzią) do płytek, paneli itd.

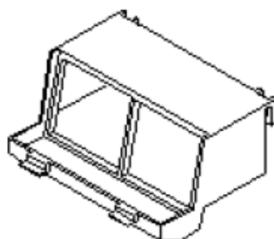
	<p>Kant – służy do obrobienia PPZ płytkami (doczołowo). Płytki wklejane również w klapę.</p> <p>Kant z poliamidu: podstawowe wykonanie – K12 (12 mm).</p>
--	--

Typ - model	Kolor kantu	Wymiary montażowe	Nr katalogowy
PPZ1 Q08 K12 7011	szary	228 x 228 mm	468 542 010

C. Puszki montażowe.

W **PPZ1 Q08** można zamontować **8** dowolnych **gniazd** standardu M45 (45 x 45 mm) lub **16 pojedynczych modułów** (22,5 x 45 mm).

Montaż gniazd **w 4 puszkach** montażowych **GB2M4/45** (po 2 gniazda w puszcze = 4 pojedyncze moduły).
Nr katalogowy: **405 997 012**.



Uwaga: w puszkach GB2M4/45 - **skośnie** ułożenie gniazd (wtyczka wsuwana z boku).



Uwaga: możliwość (**na życzenie**) **poziomego** montażu gniazd w PPZ1 Q08.