

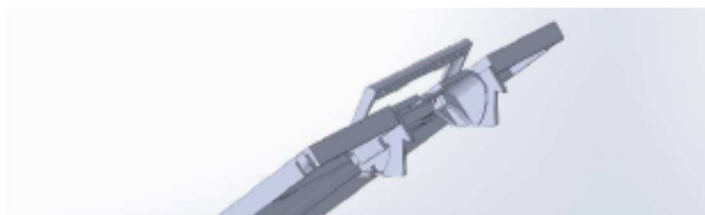
Podłogowy punkt zasilania PPZ E10 – do podłogi podniesionej

karta katalogowa.

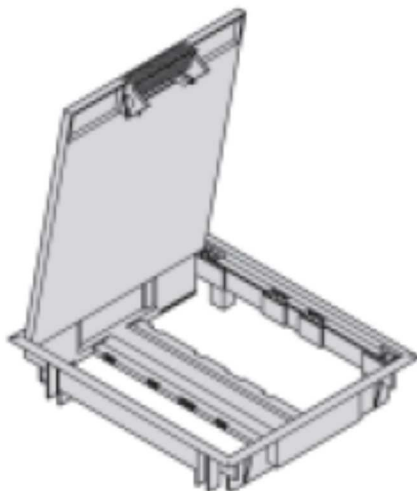


Parametry techniczne:

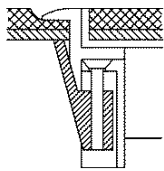
- materiał: poliamid,
- z **ramką R5** do wykładzin miękkich lub z **kantem K12** do płytek itp.
- **ramka** pod grubość wykładzin = 5 mm lub **kant** pod grub. płytek (+ klej) = 12 mm,
- min. **zagłębienie** pokrywy: **60 mm**,
- montaż maks. **10 gniazd** standardu M45,
- układ gniazd **skośny** (wtyczki wsuwane z boku),
- w PPZ E10 **jeden wypust** na kabelki; wypust z poliamidu (**nowość!**)
- podstawowy kolor: **szary** (inne kolory na zamówienie, ale dla większych ilości).



PPZ E10 z ramką R5 lub kantem K12 – do podłóg podniesionych.

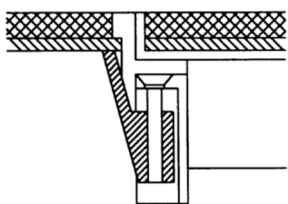


A. PPZ E10 z ramką.

	<p>Ramka – służy do przyciśnięcia wykładziny miękkiej (dywan, pcv, linoleum itp.). Wykładzina naklejona także na klapie.</p> <p>Ramka z poliamidu; podstawowe wykonanie – ramka R5 (5 mm).</p>
---	--

Typ - model	Kolor ramki	Grubość płyty	Wymiary otworu w płycie	Nr katalogowy
PPZ2 E10 R5 7011	szary	15 - 35 mm	247 x 291 mm	438 423 010
PPZ3 E10 R5 7011	szary	35 - 50 mm	247 x 291 mm	438 424 010
PPZ0 E10 R5 7011	szary	płyta mineralna	247 x 291 mm	438 427 010

B. PPZ E10 z kantem (pionową krawędzią).



Kant – służy do obrobienia PPZ płytkami (doczołowo).
Płytki wklejane również w klapę pokrywy.

Kant z poliamidu;
podstawowe wykonanie – **K12** (12 mm).

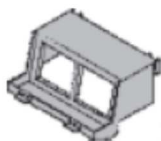
Typ - model	Kolor ramki	Grubość płyty	Wymiary otworu w płycie	Nr katalogowy
PPZ2 E10 K12 7011	szary	15 - 35 mm	247 x 291 mm	438 543 010
PPZ3 E10 K12 7011	szary	35 - 50 mm	247 x 291 mm	438 544 010
PPZ0 E10 K12 7011	szary	płyta mineralna	247 x 291 mm	438 547 010

C. Puszki montażowe.

W podłogowym punkcie zasilania **PPZ E10** można zamontować **10** dowolnych **gniazd** standardu M45 (45 x 45 mm) lub **20 pojedynczych modułów** (22,5 x 45 mm). **Skośny** układ gniazd w PPZ E10.

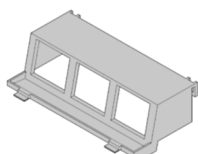
Montaż gniazd w pokrywie **w 4 puszkach** montażowych:

- 2 x puszki **GB4 M4/45** (po 2 gniazda w puszcze = 4 pojed. modułów)
- +**
- 2 x puszki **GB4 M6/45** (po 3 gniazda w puszcze = 6 pojed. modułów).



Puszka montażowa **GB4 M4/45**,
z 2 otworami pod gniazda M45 (45 x 45 mm).

Nr katalogowy: **405 997 011** (010).



Puszka montażowa **GB4 M6/45**,
z 3 otworami pod gniazda M45 (45 x 45 mm).

Nr katalogowy: **405 997 510**.