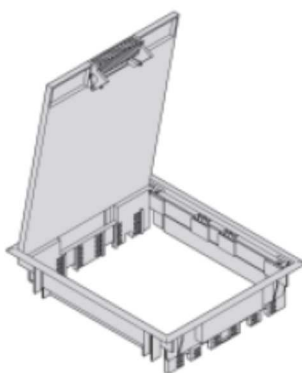


## Podłogowy punkt zasilania PPZ E12 - do podłogi podniesionej.

**Prostokątny**, podłogowy punkt zasilania z tworzywa (poliamid).  
Do montażu w płycie podłóg podniesionych.



### Parametry techniczne:

- materiał: poliamid.
- PPZ E12 z **ramką R5** do wykładzin miękkich lub z **kantem K12** do terakoty, gresu itp.,
- **ramka** pod grubość wykładzin = 5 mm lub **kant** pod grub. płytek (+ klej) = 12 mm,
- min. zagłębienie: 85 mm,
- montaż maks. **12 gniazd** standardu M45,
- układ gniazd - poziomy,
- w klapie **jeden wypust** na kabelki,
- **nowość**: ciągnio do otwierania klapy - z tworzywa.

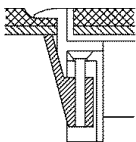


- podstawowy kolor: **szary** (inne kolory na zamówienie, ale dla większych ilości).

## PPZ E12 *do podłóg podniesionych;* z ramką R5 lub kantem K12.

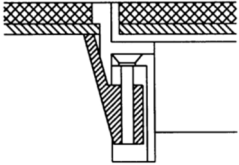


### A. PPZ E12 z ramką.

	<p><b>Ramka</b> – służy do przyciśnięcia wykładziny miękkiej (dywan, pcv, linoleum itp.). Wykładzina naklejona także na klapie.</p> <p>Ramka z poliamidu; podstawowe wykonanie – ramka <b>R5</b> (5 mm).</p>
---	--

Typ - model	Kolor ramki	Grubość płyty	Wymiary otworu w płycie	Nr katalogowy
<b>PPZ2 E12 R5 7011</b>	szary	15 - 35 mm	247 x 291 mm	<b>439 423 010</b>
<b>PPZ3 E12 R5 7011</b>	szary	35 - 50 mm	247 x 291 mm	<b>439 424 010</b>
<b>PPZ0 E12 R5 7011</b>	szary	płyta mineralna	247 x 291 mm	<b>439 427 010</b>

### B. PPZ E12 z kantem (pionową krawędzią).

	<p><b>Kant</b> – służy do obrobienia PPZ płytkami (doczołowo). Płytki wklejane również w klapę.</p> <p>Kant z poliamidu; podstawowe wykonanie – <b>K12</b> (12 mm).</p>
---	---

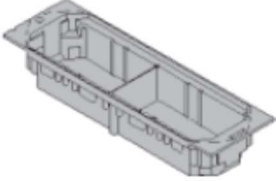
Typ - model	Kolor ramki	Grubość płyty	Wymiary otworu w płycie	Nr katalogowy
<b>PPZ2 E12 K12 7011</b>	szary	15 - 35 mm	247 x 291 mm	<b>439 543 010</b>
<b>PPZ3 E12 K12 7011</b>	szary	35 - 50 mm	247 x 291 mm	<b>439 544 010</b>
<b>PPZ0 E12 K12 7011</b>	szary	płyta mineralna	247 x 291 mm	<b>439 547 010</b>

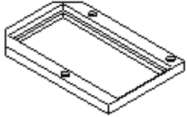
## C. Puszki montażowe.

W PPZ E12 można zamontować **12** dowolnych **gniazd** standardu M45 (45 x 45 mm) lub **24 pojedynczych modułów** (22,5 x 45 mm).

Montaż gniazd w **3** puszkach montażowych **GB3**.

**Uwaga:** W każdej puszcze **GB3** należy zamocować 2 ramki **GB3 M4/45**.

	<p>Puszka montażowa <b>GB3</b>, pod montaż 4 gniazd M45.</p> <p><b>Uwaga:</b> w puszcze <b>GB3</b> muszą być jednak 2 ramki <b>GB3 M4/45!</b></p> <p>Nr katalogowy: <b>405 701 010</b>.</p>
---	---

	<p>Ramka <b>GB3 M4/45</b>, pod 2 gniazda M45 (45 x 45 mm).</p> <p>Nr katalogowy: <b>405 722 290</b>.</p>
---	--

**Uwaga:** w puszkach **GB3** - **poziome** ułożenie gniazd.