

## Puszka podłogowa UDH E4 – karta katalogowa.

Puszka podłogowa **UDH E4** stanowi **poziomowaną**, prostokątną **ramę nośną**, montowaną w wylewce betonowej.

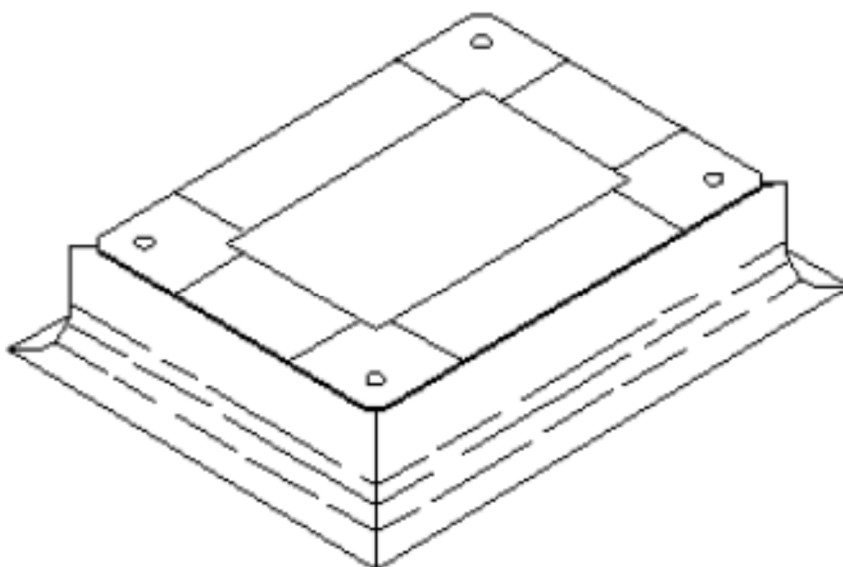
Puszka przeznaczona jest dla nast. florboksów:

**PPZ1 E10 R5 7011 i PPZ1 E10 K12 7011** oraz  
**PPZ1 E12 R5 7011 i PPZ1 E12 K12 7011.**

Rama aluminiowa puszkii w 4 narożach wyposażona jest w gwintowane otwory M8 pod śruby poziomujące .

Rama z boków posiada **osłony z elastycznej folii**, chroniące puszkę **UDH E4** przed właniem się do jej wnętrza betonu.

Do mocowania puszkii na stropie (dyble) służą 4 narożne łapy z blachy.



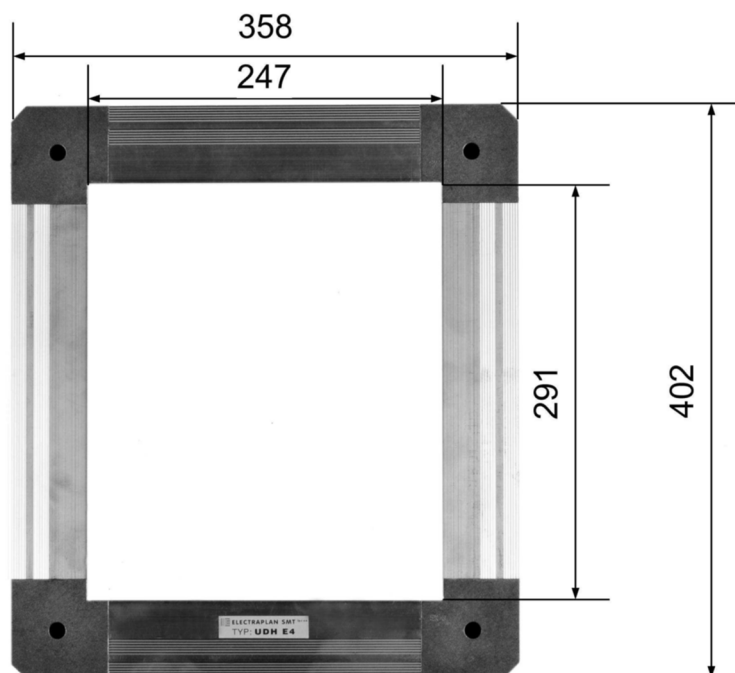
Min. zagłębienie samej puszkii wynosi 50 mm, ale z uwagi na zagłębienie florboksów PPZ1 E10 lub PPZ1 E12 rzeczywiste poziomowanie puszkii **UDH E4** rozpoczyna się od:

- **60 mm** - dla PPZ1 E10,
- **85 mm** - dla PPZ1 E12.

Podstawowy zakres poziomowania dla puszkii **UDH E4** to: 50 - 110 mm.

## Wymiarowanie puszki UDH E4.

Poniżej widok ramy puszki UDH E4 wraz z podstawowymi wymiarami (prostokąt).



### Uwagi:

1. przy wykuwaniu w podłodze otworu pod puszkę ( w starych, uprzednio użytkowanych obiektach) zaleca się wymiary wykucia znacznie **większe** (o ok. 10 cm na stronę), niż podane powyżej wymiary ramy,
2. wymiary puszki **UDH E4** pozwalają na doprowadzenie do niej nast. kanałów podłogowych: UK 175, 190 lub 240 mm.

## Oznaczenia podstawowych wykonań puszek UDH E4.

1. **UDH E4**, 50 – 110 mm , nr katalog. **251 214 920**,
2. **UDH E4**, 70 – 130 mm , nr katalog. **251 314 920**.