

Puszka podłogowa UDH Q2. Karta katalogowa.

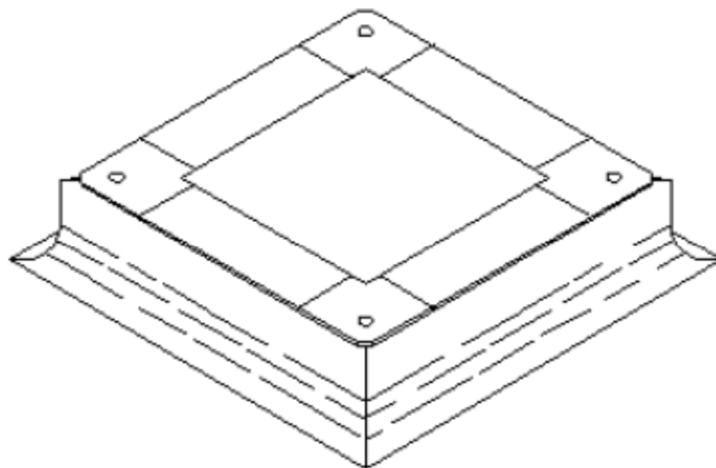
Puszka podłogowa **UDH Q2** stanowi poziomowaną, kwadratową **ramę nośną**, montowaną **w wylewce betonowej** i następnie **poziomowaną**.

Przewidziana jest dla nast. **florboksów**:
PPZ1 Q2Sd oraz **PPZ1 Q2St**, jak również:
PPZ1 Q08, **PPZ1 Q08s** i **PPZ1 Q12**.

Rama aluminiowa puszkii wyposażona jest w 4 narożach w gwintowane otwory M8, pod śruby poziomujące.

Rama z boków posiada osłony z elastycznej folii, chroniące puszkę **UDH Q2** przed waniem się do jej wnętrza mieszanki betonowej.

Do mocowania puszkii na stopie służą 4 łapy z blachy ocynk. oraz stopki.



Min. zagłębienie samej puszkii wynosi 50 mm, ale z uwagi na zagłębienie powyższych florboksów, rzeczywiste poziomowanie puszkii **UDH Q2** rozpoczyna się albo od **60 mm** - dla **PPZ1 Q2Sd** oraz **PPZ1 Q08** i **PPZ1 Q08s**.
Zagłębienie puszkii **UDH Q2** dla florboksów **PPZ1 Q2St** oraz **PPZ1 Q12** – zaczyna się od **85 mm**.

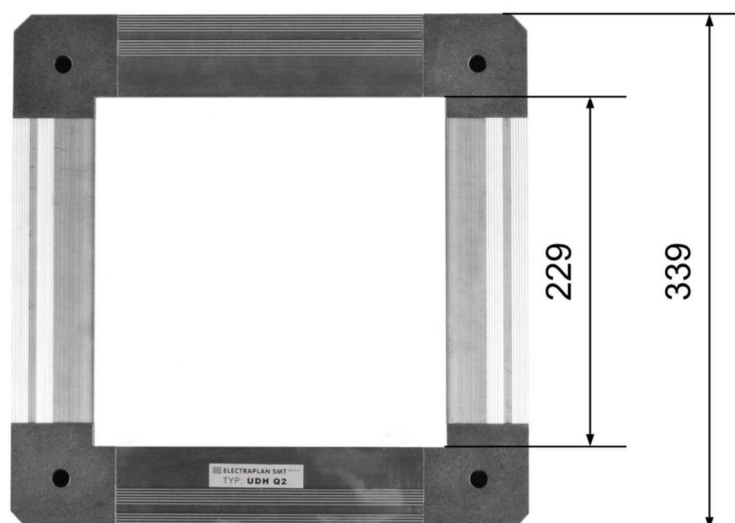
Podstawowe zakresy poziomowania dla puszkii **UDH Q2** to:

50 - 110 mm oraz 70 – 130 mm.

Inne zakresy: na zamówienie.

Wymiarowanie puszkki UDH Q2.

Poniżej widok ramy puszkki **UDH Q2** oraz naniesione podstawowe wymiary (kwadrat).



Uwagi:

1. przy wykuwaniu w podłodze otworu pod puszkę (w starych, użytkowanych uprzednio pomieszczeniach) zaleca się większe (niż wymiary ramy) wykucia (min. 460 x 460 mm),
2. gabaryty puszkki UDH Q2 pozwalają na doprowadzenie do niej z 4 boków nast. kanałów podłogowych:

UK 175, 190 lub 240.

Oznaczenia podstawowych wykonań puszek UDH Q2.

1. **UDH Q2, 50 – 110 mm** , nr katalog. **255 212 920**,
2. **UDH Q2, 70 – 130 mm** , nr katalog. **255 312 920**.