

## Puszka podłogowa UDH E2 – 510.

### Karta katalogowa.

Puszka **UDH – E2** stanowi poziomowaną, prostokątną **ramę nośną**, montowaną **w wylewce betonowej**.

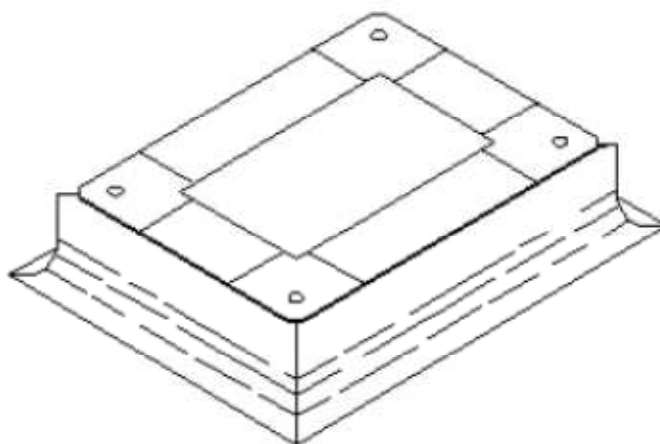
Przewidziana jest dla nast. **pokryw uchylnych**:

KD1 E2 (E2S) R5 7011 oraz KD1 E2 (E2S) K12 7011.

Rama aluminiowa wyposażona jest w 4 narożach w gwintowane otwory M8 pod śruby poziomujące .

Rama z boków posiada osłony z elastycznej folii, chroniące puszkę UDH E2 przed waniem się do jej wnętrza mieszanki betonowej.

Do mocowania puszki na stropie służą 4 łapy z blachy ocynk. oraz stopki.

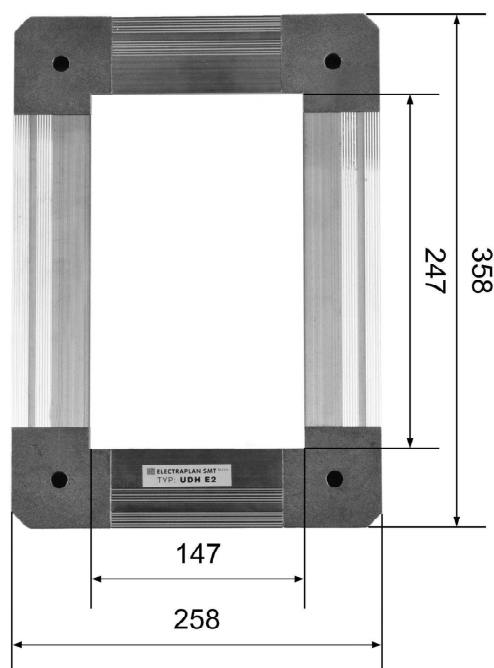


Min. zagłębienie samej puszki wynosi 50 mm, ale z uwagi na zagłębienie pokryw KD1 E2 - 522, rzeczywiste poziomowanie puszki rozpoczyna się **od 60 mm**.

Podstawowy zakres poziomowania dla puszki UDH E2 to: **50 - 110 mm**.

### Wymiarowanie puszki UDH E2.

Poniżej widok ramy puszki z naniesionymi wymiarami.



### Uwagi:

1. przy wykuwaniu w podłodze otworu pod puszkę (w starych, istniejących pomieszczeniach), zaleca się dużo większe wymiary wykucia (min. 380 x 480 mm),
2. wymiary puszek UDH E2 pozwalają na doprowadzeniu do niej nast. kanałów podłogowych **UK**:
  - na mniejszym boku: UK 175,
  - na większym boku: UK 240,
3. można bez problemu stosować rury instalacyjne (zamiast kanałów).

## Podstawowe wykonanie puszek UDH E2.

Oznaczenie podstawowego wykonania puszek UDH E2:

1. **UDH E2 – 510**, 50 – 110 mm, nr. katalog. **250 212 920**.