

Puszka podłogowa UDH E2 -

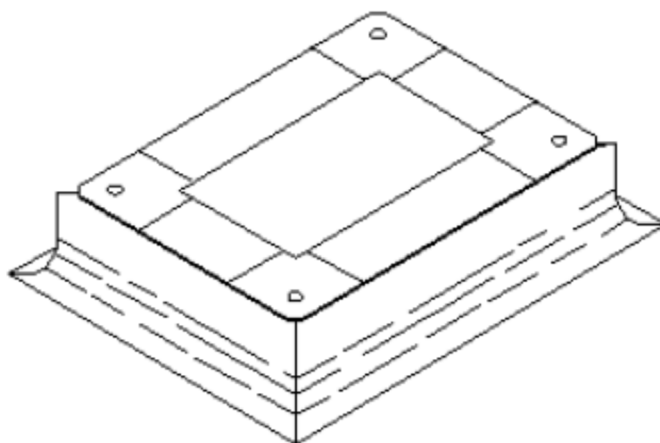
karta katalogowa.

Puszka **UDH E2** stanowi aluminiową, poziomowaną, prostokątną **ramę nośną**, montowaną **w wylewce betonowej**.

Przewidziana jest dla nast. florboksów:
PPZ1 E04 R5 7011 oraz **PPZ1 E04 K12 7011**.

Rama **aluminiowa** wyposażona jest w 4 narożach w gwintowane otwory M8 pod śruby poziomujące .

Rama z boków posiada **osłony z elastycznej folii**, chroniące puszkę UDH E2 przed waniem się do jej wnętrza mieszanki betonowej.
Do mocowania puszek na stropie służą 4 łapy z blachy ocynk. oraz stopki.

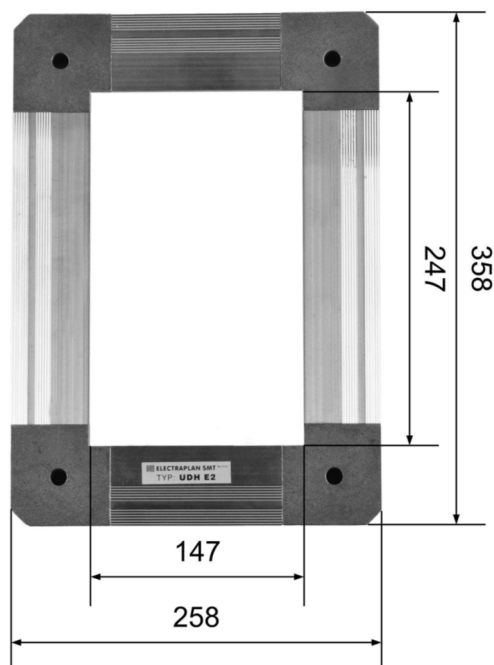


Min. zagłębienie samej puszek wynosi 50 mm, ale z uwagi na zagłębienie florboksów PPZ1 E04, **rzeczywiste** poziomowanie puszek rozpoczyna się **od 60 mm**.

Podstawowy zakres poziomowania dla puszek **UDH E2** to: **50 - 110 mm**.

Wymiarowanie puszkki UDH E2.

Poniżej widok ramy puszkki z naniesionymi wymiarami (prostokąt).



Uwagi:

1. przy wykuwaniu w podłodze otworu pod puszkę (w starych, istniejących pomieszczeniach), zaleca się dużo większe wymiary wykucia (min. 380 x 480 mm),
2. wymiary puszkki UDH E2 pozwalają na doprowadzeniu do niej nast. kanałów podłogowych **UK**:
 - na mniejszym boku: UK 175 (190),
 - na większym boku: UK 240,
3. można bez problemu stosować **rury** instalacyjne (zamiast kanałów).

Podstawowe wykonanie puszek UDH E2.

Oznaczenie podstawowego wykonania puszkki UDH E2:

UDH E2, 50 – 110 mm, nr. katalog. **250 212 920**.