

## Puszka podłogowa UDH E4 – 513. Karta katalogowa.

Puszka podłogowa **UDH – E4** stanowi **poziomowaną**, prostokątną **ramę nośną**, montowaną w wylewce betonowej.

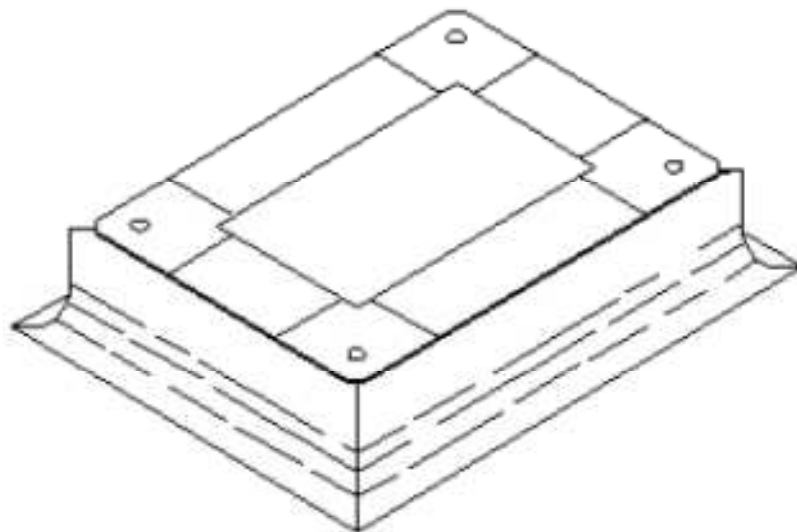
Puszka przeznaczona jest dla nast. **pokryw uchylnych**:

KD1 **E4S**– 538 **R5** 7011 i KD1 **E4S** – 538 **K12** 7011 oraz  
KD1 **E3S** - 539 **R5** 7011 i KD1 **E3S** – 539 **K12** 7011.

Rama aluminiowa puszek w 4 narożach wyposażona jest w gwintowane otwory M8 pod śruby poziomujące .

Rama z boków posiada osłony z elastycznej folii, chroniące puszkę **UDH E4** przed waniem się do jej wnętrza betonu.

Do mocowania puszek na stropie (dyble) służą 4 narożne łapy z blachy.



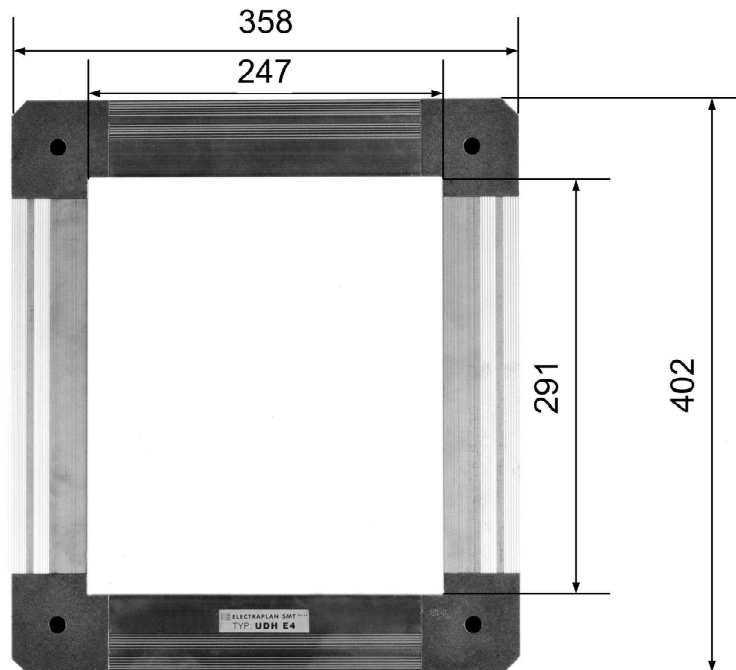
Min. zagłębienie samej puszek wynosi 50 mm, ale z uwagi na zagłębienie pokryw uchylnych KD1 E4S lub KD1 E3S, rzeczywiste poziomowanie puszek rozpoczyna się od:

- **60 mm** - dla pokrywy E4S,
- **85 mm** - dla pokrywy E3S.

Podstawowy zakres poziomowania dla puszek **UDH E4** to: 50 - 110 mm.

## Wymiarowanie puszkii UDH E4.

Poniżej widok ramy puszkii wraz z podstawowymi wymiarami.



### Uwagi:

1. przy wykuwaniu w podłodze otworu pod puszkę ( w starych, uprzednio użytkowanych obiektach) zaleca się wymiary wykucia znacznie **większe**, niż podane powyżej wymiary ramy,
2. wymiary puszkii **UDH E4** pozwalają na doprowadzenie do niej nast. kanałów podłogowych:
  - UK 175, 190 lub 240 mm.

## Oznaczenia podstawowych wykonań puszek UDH E4.

1. **UDH E4** – 513, 50 – 110 mm , nr katalog. **251 214 920**,
2. **UDH E4** – 513, 70 – 130 mm , nr katalog. **251 314 920**.