

Puszka podłogowa UDH E6 - karta katalogowa.

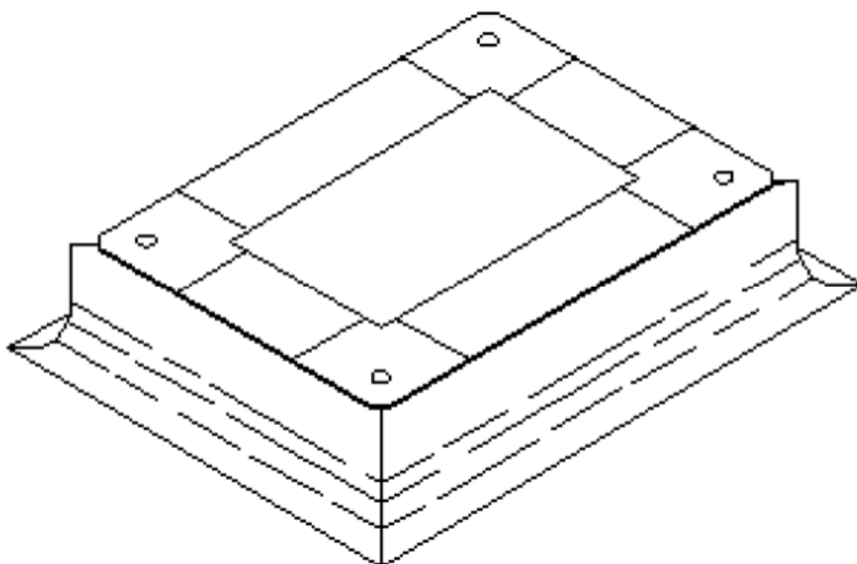
Puszka podłogowa **UDH E6** stanowi **poziomowaną, prostokątną ramę nośną**, montowaną w wylewce betonowej.

Puszka jest ramą nośną dla nast. **florboksów**: **PPZ1 E06** i **PPZ1 E09**.

Rama **aluminiowa** puszkii w 4 narożach wyposażona jest w gwintowane otwory M8 pod śruby poziomujące .

Rama z boków posiada **osłony z elastycznej folii**, chroniące puszkę **UDH E6** przed waniem się do jej wnętrza betonu.

Do mocowania puszkii na stropie (dyble) służą 4 narożne łapy z blachy.



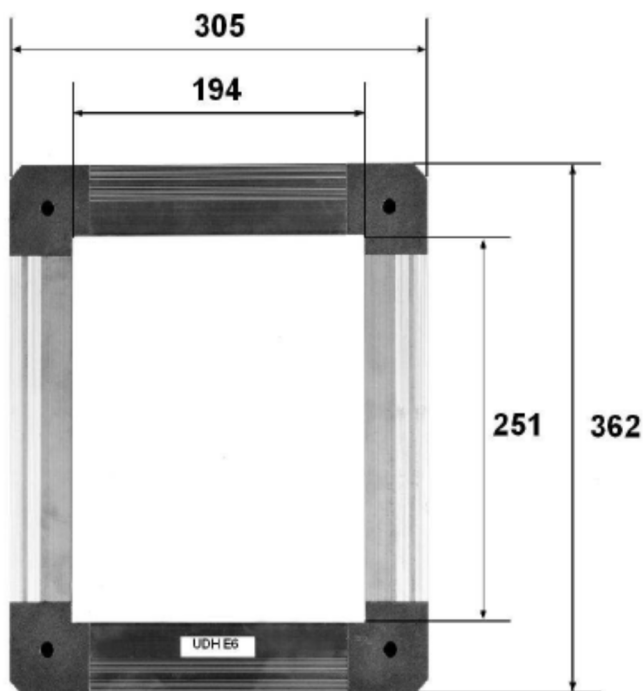
Min. zagłębienie samej puszkii wynosi 50 - 60 mm, ale z uwagi na zagłębienie florboksów PPZ1 E06 lub PPZ1 E09, rzeczywiste poziomowanie puszkii rozpoczyna się od:

- **70 mm** - dla PPZ1 E06,
- **90 mm** - dla PPZ1 E09.

Podstawowy zakres poziomowania dla puszkii **UDH E6** to: 70 - 130 mm.

Wymiarowanie puszkii UDH E6.

Poniżej widok ramy puszkii wraz z podstawowymi wymiarami (prostokąt).



Uwagi:

1. przy wykuwaniu w podłodze otworu pod puszkę (w starych, uprzednio użytkowanych obiektach) zaleca się **wymiary** wykucia znacznie **większe**, niż pokazane powyżej wymiary ramy (ok. 10 cm na stronę),
2. wymiary puszkii **UDH E6** pozwalają na doprowadzenie do niej **kanałów podłogowych**: o szer. 175, 190 lub 240 mm.
3. bez problemu można do puszkii wprowadzać **rury instalacyjne** (peszle), zamiast kanałów.

Oznaczenie podstawowego wykonania puszek UDH E6.

UDH E6, 70 – 130 mm , nr katalog. **276 312 920**.

Inne wykonania (zakresy poziomowania): na zamówienie.