

Puszka podłogowa UDH Q3 – 514. **Karta katalogowa.**

Puszka podłogowa **UDH – Q3** stanowi **poziomowaną**, kwadratową **ramę nośną**, montowaną w wylewce betonowej.

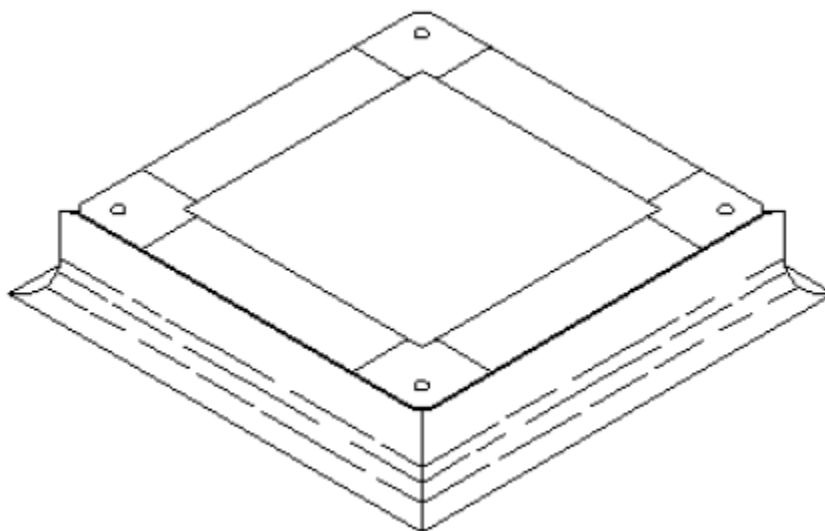
Przeznaczona jest dla nast. **pokryw uchylnych**:

KD1 Q4 – 594 R5 7011 i **KD1 Q4 – 594 K12 7011** oraz
KDR1 Q3 – 593 R5 7011 i **KDR1 Q3 – 593 K12 7011**.

Rama aluminiowa puszek wyposażona jest w 4 narożach w otwory gwintowane M8, pod śruby poziomujące..

Rama z boków posiada osłony z elastycznej folii, chroniące puszkę **UDH Q3** przed waniem się do jej wnętrza mieszanki betonowej.

Do mocowania puszek do stropu służą 4 narożne łapy z blachy.



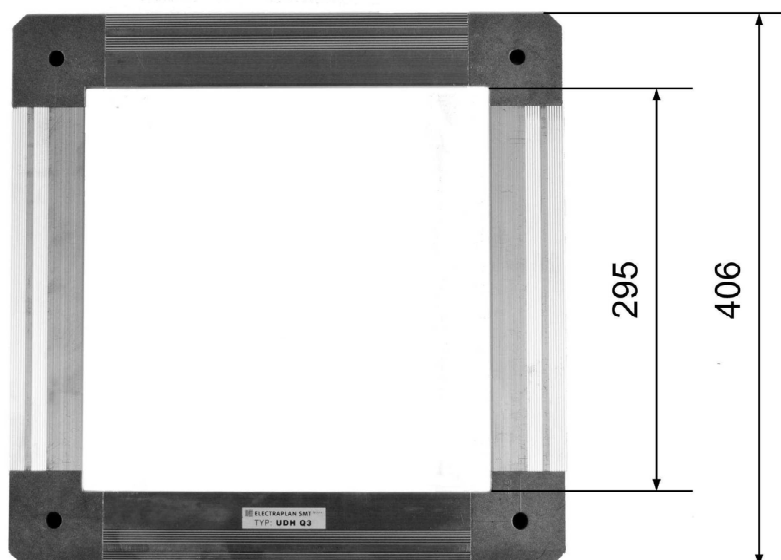
Min. zagłębienie samej puszek wynosi 50 mm, ale z uwagi na zagłębienie pokryw: **KD1 Q4** oraz **KDR1 Q3**, rzeczywiste poziomowanie puszek **UDH Q3** rozpoczyna się od 60 mm.

Przy czym dla pokrywy uchylnej **KD1 Q4** - min. poziomowanie wynosi **60 mm**, zaś dla pokrywy **KDR1 Q3** - wynosi to **85 mm**.

Podstawowy zakres poziomowania dla puszek **UDH Q3** to: 70 - 130 mm.

Wymiarowanie puszek UDH Q3.

Poniżej widok ramy puszki Q3 z naniesionymi wymiarami podstawowymi



Uwagi:

1. **przy wykuwaniu** w podłodze **otworu** pod puszkę (w użytkowanym uprzednio obiekcie) zaleca się wykucie znacznie większe niż podane powyżej wymiary ramy,
2. gabaryty puszki **UDH Q3** pozwalają na doprowadzenie z 4 boków do puszki nast. typów kanałów podłogowych **UK**: 175, 190 i 240 mm.

Oznaczenia podstawowych wykonań puszek UDH Q3.

1. **UDH Q3** – 514, 50 – 110 mm, nr katalog. **256 214 920**,
2. **UDH Q3** – 514, 70 – 130 mm, nr katalog. **256 314 920**.