

Puszka podłogowa UDH Q3 –

karta katalogowa.

Puszka podłogowa **UDH Q3** stanowi **poziomowaną**, kwadratową **ramę nośną**, montowaną w wylewce betonowej.

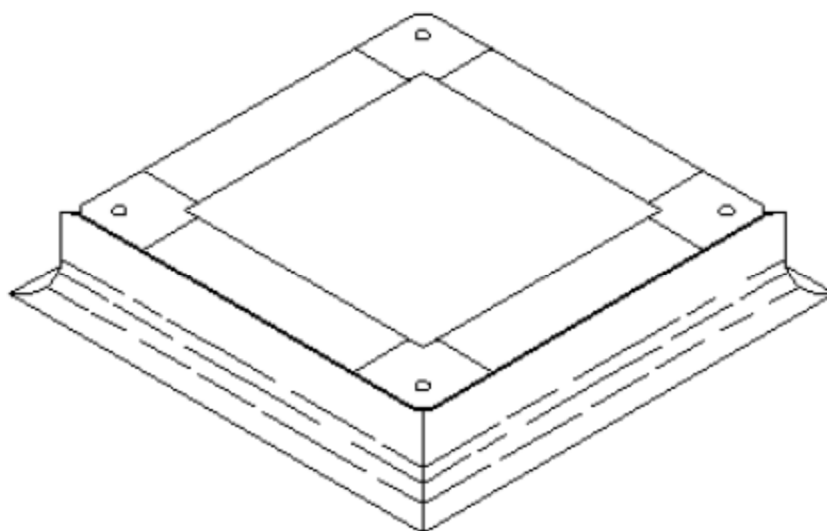
Przeznaczona jest dla nast. **florboksów**:

- **PPZ1 Q30 R5 7011** lub **PPZ1 Q30 K12 7011** oraz
- **PPZ1 Q40 R5 7011** lub **PPZ1 Q40 K12 7011**.

Rama aluminiowa puszkii wyposażona jest w 4 narożach w otwory gwintowane M8, pod śruby poziomujące..

Rama z boków posiada osłony z elastycznej folii, chroniące puszkę **UDH Q3** przed waniem się do jej wnętrza mieszanki betonowej.

Do mocowania puszkii do stropu służą 4 narożne łapy z blachy.



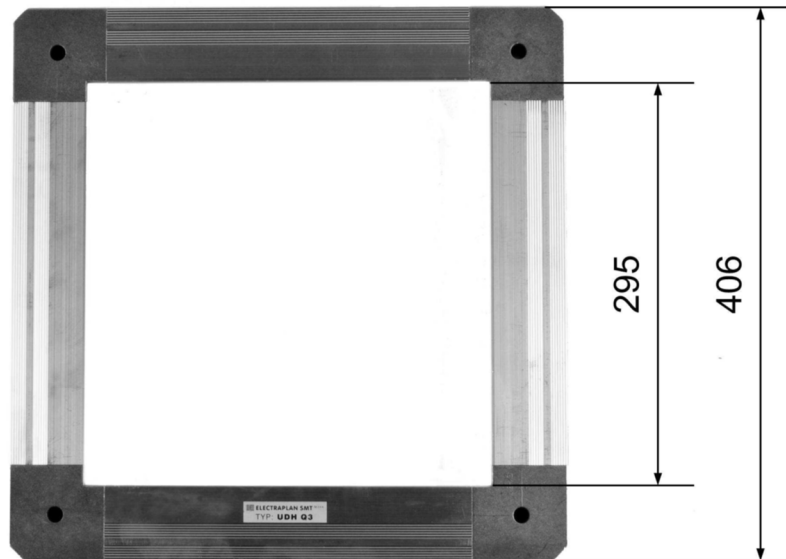
Min. zagłębienie samej puszkii wynosi 50 mm, ale z uwagi na zagłębienie florboksów: PPZ1 Q30 oraz PPZ1 Q40, rzeczywiste poziomowanie puszek UDH Q3 rozpoczyna się od 60 mm.

Przy czym dla **PPZ1 Q40** - min. poziomowanie wynosi **60 mm**, zaś dla **PPZ1 Q30** - wynosi to **min. 85 mm**.

Podstawowy zakres poziomowania dla puszkii **UDH Q3** to: 70 - 130 mm.

Wymiarowanie puszkii podłogowej UDH Q3.

Poniżej widok ramy puszkii UDH Q3 z naniesionymi wymiarami podstawowymi (kwadrat):



Uwagi:

1. **przy wykuwaniu** w podłodze **otworu** pod puszkę (w użytkowanym uprzednio obiekcie) zaleca się wykucie znacznie większe (o ok.10 cm na stronę) niż podane powyżej wymiary ramy,
2. gabaryty puszkii **UDH Q3** pozwalają na doprowadzenie z 4 boków do puszkii nast. typów kanałów podłogowych **UK**: 175, 190 i 240 mm.

Oznaczenia podstawowych wykonań puszek UDH Q3.

1. **UDH Q3**, 50 – 110 mm, nr katalog. **256 214 920**,
2. **UDH Q3**, 70 – 130 mm, nr katalog. **256 314 920**.