

**Podłogowy przepust kablowy z tworzywa –  
karta katalogowa.**



Przepusty z 2 uchwytemi mocującymi do płyty podłogi podniesionej i ramką ochronną, dociskającą wykładzinę.

Materiał: **wzmocniony ABS** (palność V0).

Zastosowanie: **podłogi podniesione** (lub podobne), czyszczone **na sucho**.

Przepust z obrotowo przesuwным dekielkiem, pozwalającym na dowolne, płynne ustawienia otworu (wypustu) na kablu.

Średnica zewnętrzna przepustu: **d = 127 mm**.

Otwór w płycie podłogi podniesionej pod przepust: 128 mm.

**Uwaga:**

możliwość (opcja) zamówienia przepustów o innych średnicach:

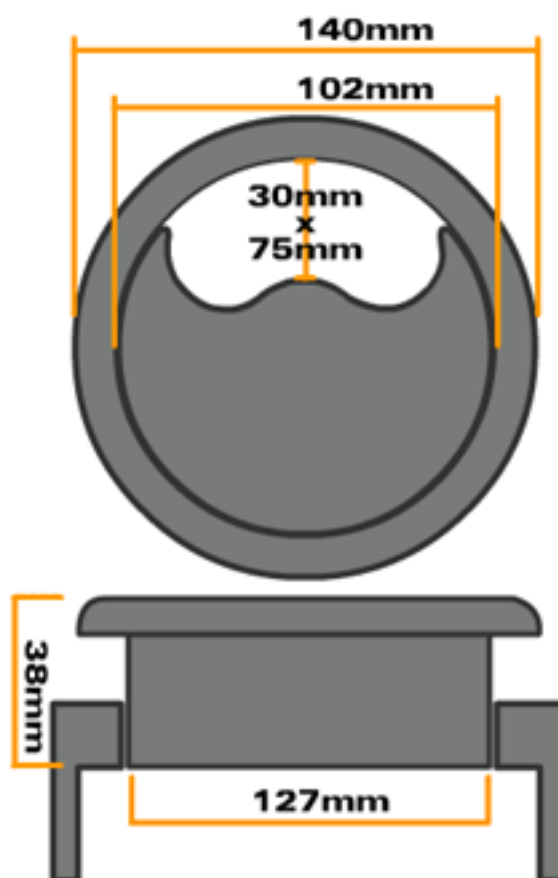
102, 169 lub 209 mm.

Podstawowy kolor: **czarny**.

Uwaga: możliwość zamówienia przepustów w kolorze szarym.

## Wymiarowanie przepustu.

Podstawowe wymiary przepustu zawiera poniższy rysunek:



## Oznaczenie przepustu.

Typ: **LAKK 127**, nr katalog.: 58.80.009.