

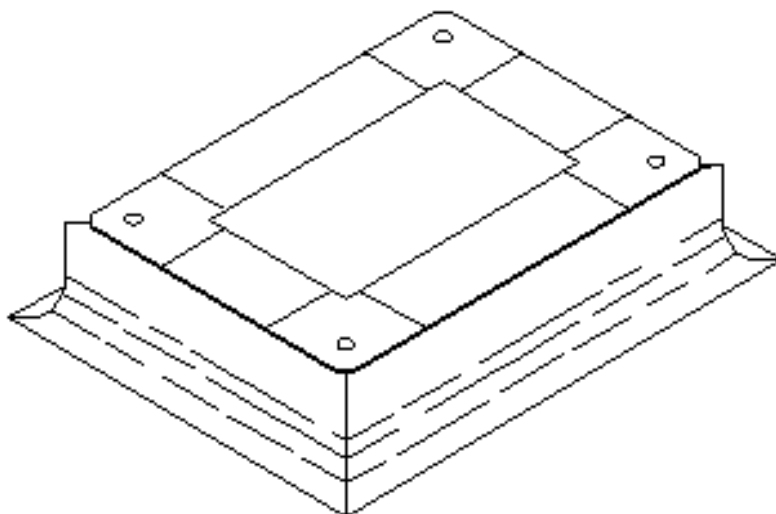
## **Puszka podłogowa UDH E6. Karta katalogowa.**

Puszka podłogowa **UDH E6** stanowi **poziomowaną, prostokątną ramę nośną** w wylewce betonowej dla nast. **pokryw uchylnych: PPZ 06** oraz **PPZ 09**.

Rama aluminiowa w 4 narożach wyposażona jest w otwory pod śruby poziomujące M8.

Rama z boków posiada osłony z elastycznej folii, chroniące puszkę UDH E6 przed wlaniem się do niej betonu.

Do mocowania puszki na stropie (dyble) służą 4 narożne łapy z blachy.

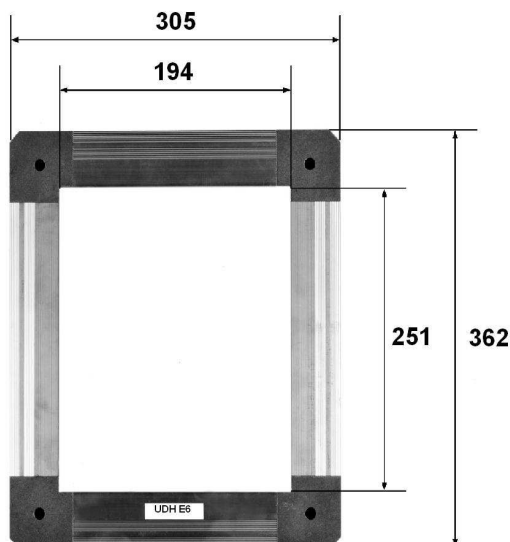


Min. zagłębienie samej puszki wynosi 50 mm, ale z uwagi na zagłębienie poszczególnych pokryw, rzeczywiste poziomowanie puszki podłogowej UDH E6 rozpoczyna się od 70 mm.

Dla pokryw **PPZ 06** z ramką R5, min. poziomowanie zaczyna się od **70 mm**, zaś dla pokryw **PPZ 09** z ramką R5 – **90 mm**.

Podstawowy zakres poziomowania dla puszki UDH E6 to: **70 – 130 mm**.

## Wymiarowanie puszkki UDH E6.



### Uwagi montażowe.

Puszka UDH E6 , dla osadzenia jej na stropie, ale również przy jej montażu w wykutym otworze w podłodze, wymaga min. miejsca o wymiarach:

410 x 460 mm.

Boczna folia osłonowa musi bowiem zostać wyłożona na zewnątrz.  
Również łapy mocujące muszą zostać ułożone po przekątnej, na zewnątrz ramy.

### Uwagi:

1. przy wykuwaniu w podłodze otworu pod puszkę, zaleca się wymiary wykucia większe niż podane powyżej (o ok. 10 cm na stronę),
2. wymiary puszkki UDH E6 pozwalają na zastosowanie kanałów podłogowych o nast. szerokości:  
mniejszy bok - maks. 190 mm, zaś większy bok - 240 mm.  
Bez problemu montaż rur instalacyjnych (zamiast kanałów).

Oznaczenie podstawowego wykonania puszkki UDH E6:

**UDH E6**, 70 – 130 mm , nr katalog. **276 312 920**.