

Puszka podłogowa UDH Q2 – 512. Karta katalogowa.

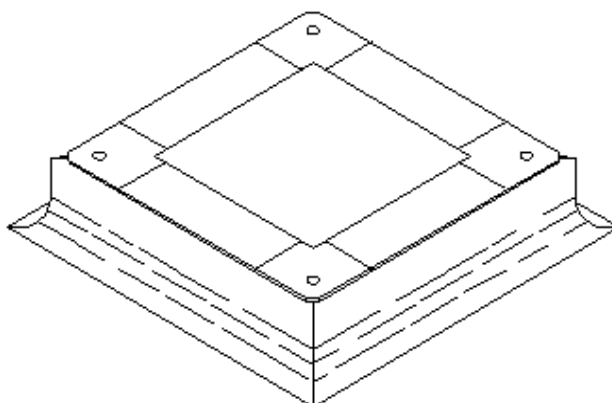
Puszka podłogowa UDH – Q2 stanowi **poziomowaną, kwadratową ramę nośną** w wylewce betonowej dla nast. **pokryw uchylnych**:

KD1 Q2 – 562 R5 7011, KD1 Q2 – 562 K12 7011,
KD1 Q2S – 568 R5 7011, KD1 Q2S - 568 K12 7011,
KD1 Q2S - 568d R5 7011, KD1 Q2S – 568d K12 7011,
KD1 Q2S – 569t R5 7011 oraz KD1 Q2S – 569t K12 7011.

Rama aluminiowa wyposażona jest w 4 narożach w otwory pod śruby poziomujące M8.

Rama z boków posiada osłony z elastycznej folii, chroniące puszkę UDH Q2 przed waniem się do niej betonu.

Do mocowania puszek na stropie (dyble) służą 4 narożne łapy z blachy.

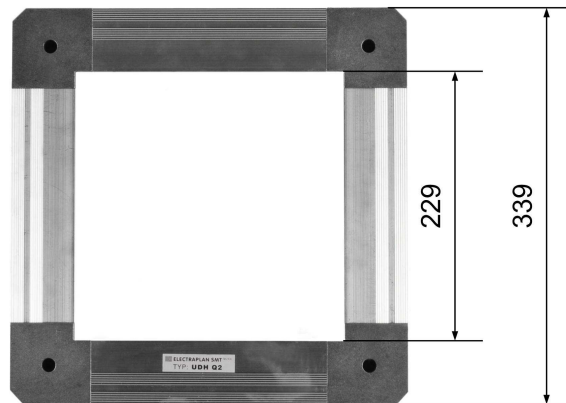


Min. zagłębienie samej puszek wynosi 50 mm, ale z uwagi na zagłębienie poszczególnych pokryw (wym. powyżej), rzeczywiste poziomowanie puszek UDH Q2 rozpoczyna się albo od 60 mm albo od 70 mm.

W zależności od użytej pokrywy uchylniej.

Podstawowe zakresy poziomowania dla puszki UDH Q2 to:
50 - 110 mm oraz 70 – 130 mm.

Wymiarowanie puszki UDH Q2.



Puszka UDH Q2, dla osadzenia jej na stropie, ale również przy jej montażu w wykutym otworze w podłodze, wymaga min. miejsca o wymiarach:
460 x 460 mm.

Boczna folia osłonowa musi bowiem zostać wyłożona na zewnątrz.
Również łapy mocujące muszą zostać ułożone po przekątnej, na zewnątrz ramy.

Uwagi:

1. przy wykuwaniu w podłodze otworu pod puszkę zaleca się wymiary wykucia większe niż podane powyżej 460 x 460 mm,
2. wymiary puszki UDH Q2 pozwalają na zastosowanie z 4 boków nast. kanałów podłogowych:
UK 190 lub UK 240.

Oznaczenia 2 podstawowych wykonień puszek UDH Q2:

1. UDH Q2 – 512 50 – 110 , nr katalog. **255 212 920**,
2. UDH Q2 – 512 70 – 130 , nr katalog. **255 312 920**.