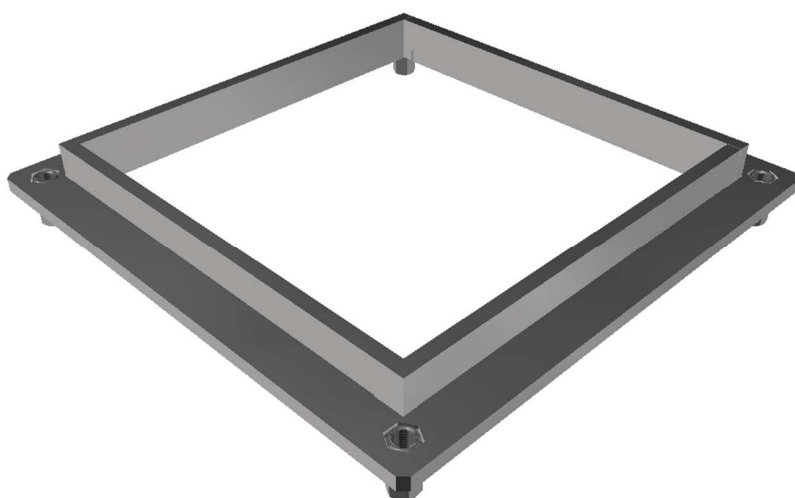


**Kaseta o zwiększonym obciążeniu (5000 N)**  
**UFKK Q360 -**  
karta katalogowa.



**Kaseta ze stali nierdzewnej UFKK Q360.**  
**Rama stabilizująca stalowa RSLK Q360.**  
**Maks. obciążenie: 5000 N (500 kg).**

## Opis produktu.

Najazdowa kaseta **UFKK Q360** (wzmocniona od spodu grubą blachą stalową o grub. 10 mm), montowana jest w ramie puszkii podłogowej uniwersalnej **UDH3 – 503**.

**Uwaga:** maks. szerokość kanałów podłogowych UK, wprowadzanych do kasety **UFKK Q360**, to **340 mm**.

Puszka **UDH3** jest stabilizowana specjalną, mocną ramą **RSLK Q360**.

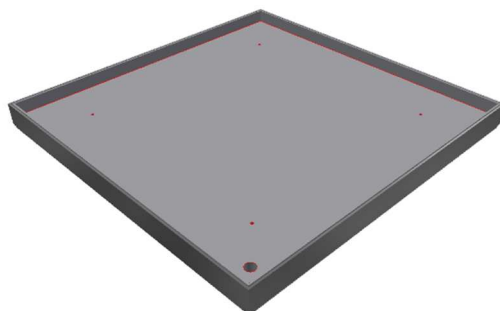
Rama **RSLK** to konstrukcja stalowa, ocynkowana ogniowo..

Zarówno puszka **UDH3**, jak i rama **RSLK Q360** są niezależnie **poziomowane**.

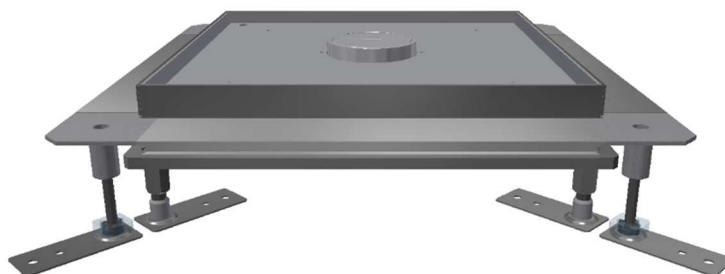
Stanowią razem **jeden system**.

## Kaseta UFKK Q360 oferowana jest w 2 wykonaniach:

- jako kaseta **ślepa** (rewizja) - ozn. kasety ślepej: **UFKK Q360 BL.**



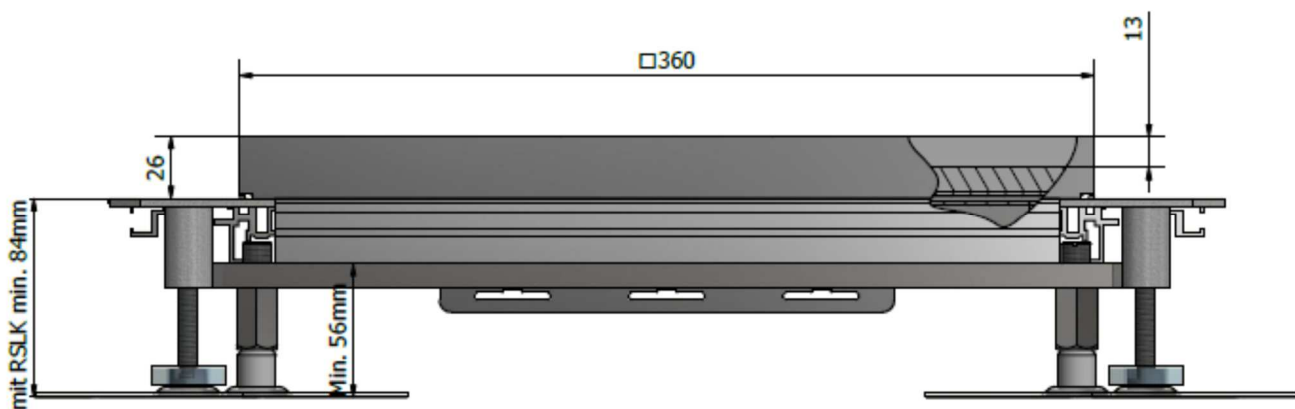
- jako kaseta **wyposażona w gniazda**, z zespołem montażowym **pod tubus** - ozn. kasety: **UFKK Q30 TUM.**



*Widok kasety UFKK Q360 z tubusem*

**Min. zagłębienie kasety wyposażonej (z tubusem) : 105 mm.**

Kasety obrabiane (i wypełniane) **grubymi wykładzinami twardymi** (kamień, parkiet, deski, płytki itd.).



*Wymiarowanie kasety UFKK Q360.*

## Przeznaczenie:


Pomieszczenia z podłogami czyszczonymi **na sucho i mokro**, głównie w:


- obiektach handlowych (galerie handlowe, CH, markety itp.)
- salonach samochodowych
- obiektach przemysłowych, magazynowych itd.
- obiektach wystawowych itp.

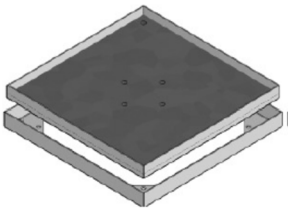


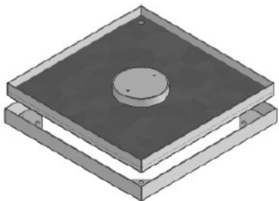
Poglądowy **schemat montażowy** kasety UFKK Q360.  
Ważna kolejność montażu (**od RSLK poczynając**).

## Zestawienie poszczególnych komponentów kasety UFKK Q360.

Widok	Określenie/opis												
	<p>Puszka podłogowa uniwersalna <b>UDH3</b> (zakres poziomowania):</p> <table><tr><td>UDH3</td><td>50- 80 mm</td><td>nr katalog.</td><td>253 050 820</td></tr><tr><td>UDH3</td><td>75 - 125 mm</td><td>"</td><td>253 075 820</td></tr><tr><td>UDH3</td><td>120 - 170 mm</td><td>"</td><td>253 120 820</td></tr></table>	UDH3	50- 80 mm	nr katalog.	253 050 820	UDH3	75 - 125 mm	"	253 075 820	UDH3	120 - 170 mm	"	253 120 820
UDH3	50- 80 mm	nr katalog.	253 050 820										
UDH3	75 - 125 mm	"	253 075 820										
UDH3	120 - 170 mm	"	253 120 820										

	<p>Rama stabilizująca <b>RSLK Q360</b>:</p> <p>RSLK Q360 080 nr katalog. 292 360 080  RSLK Q360 125 " 292 360 125  RSLK Q360 170 " 292 360 170  (poziomowanie: 80 - 170 mm w 3 zakresach).</p>
---	--

	<p>Kaseta ślepa (rewizja) <b>UFKK Q360 BL</b></p> <p>UFKK Q360 BL E24 nr katalog. 292 362 429  UFKK Q360 BL E29 " 292 362 929  UFKK Q360 BL E34 " 292 363 429  UFKK Q360 BL E39 " 292 363 929  UFKK Q360 BL E44 " 292 364 429</p>
---	---

	<p>Kaseta z tubusem <b>UFKK Q360 TUM</b></p> <p>UFKK Q360 TUM E24 nr katalog. 292 362 459  UFKK Q360 TUM E29 " 292 362 959  UFKK Q360 TUM E34 " 292 363 459  UFKK Q360 TUM E39 " 292 363 959  UFKK Q360 TUM E44 " 292 364 459</p>
--	---

**Uwaga:** różnica między wysokością ramki zewn. kasety UFKK Q360, a wysokością ramki wewn. wynosi **12 mm**.

Oznaczenie kasety	Wys. ramki zewn.(mm)	Wys. ramki wewn. (mm)
E24	20	8
E29	25	13
E34	30	18
E39	35	23
E44	40	28

**- podstawowe wykonania kaset UFKK Q360 :**

- UFKK Q360 TUM E29 – kaseta z tubusem (z gniazdami)
- UFKK Q360 BL E29 – kaseta ślepa (rewizja)

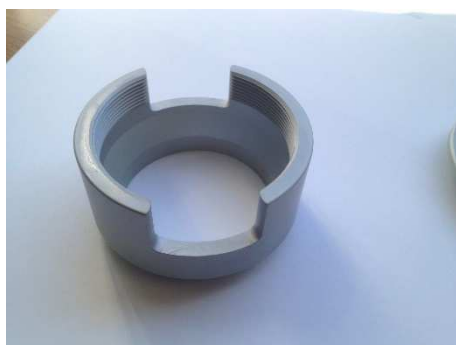
W kasecie **UFKK Q360 TUM**, z **tubusem**, można zamontować maks. **12 gniazd M45 (45 x 45 mm)**.

Gniazda montowane są w **3 puszkach montażowych GBPM4 M8S**, nr katalog. **405 998 050**.

Układ (ułożenie) gniazd w kasecie **poziomy** (wtyczki wpinane pionowo od góry).



*Puszka montażowa gniazd serii **GBPM4 M8S**.*



*Tubus WKTU 60 oraz jego dekiel.*

Centralnie, w wyjmowanej ramie wewnętrznej, zamontowany jest aluminiowy **tubus** – jako **mocny wypust na kabelki**.

Oznaczenie tubusa: **WKTU 60**,  
nr katalogowy: **681 988 555**.

Średnica zewn. tubusa:  $\text{Ø}80$  mm.

Średnica wewn.:  $\text{Ø}60$  mm.

Wysokość tubusa: 33 mm.

Zagłębienie w ramie wewn. – 30 mm.