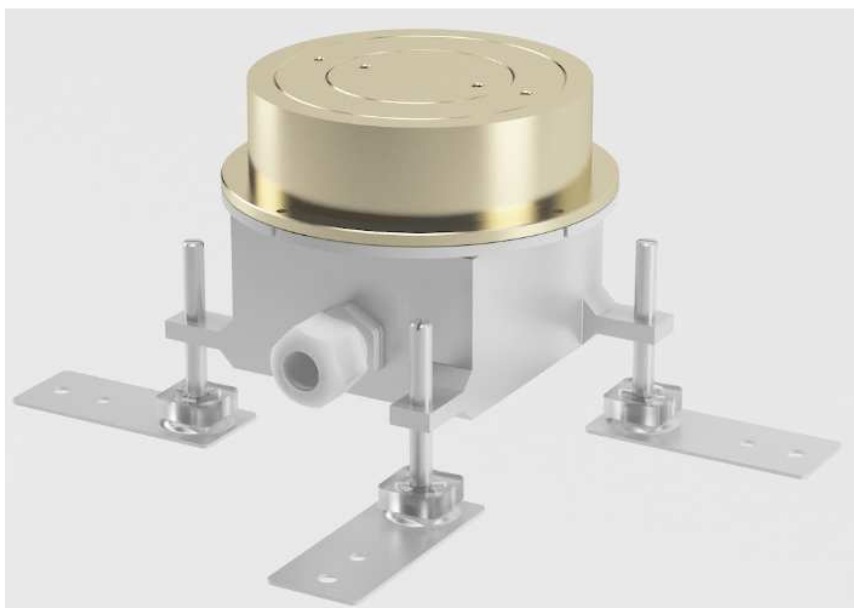


**Puszka mosiężna okrągła S120 –
prod. Electraplan Hungary -
karta katalogowa.**



Okrągła puszka podłogowa, przygotowana pod montaż 3 modułów M45 (np. 1 gniazdo 230V + 1 gniazdo RJ45).

Górna, widoczna część puszki wykonana z **mosiądzu**.

Dolna część, montażowa, wykonana z tworzywa.

Puszka poziomowana w zakresie: 0 - 15 mm.

Dekielek odkręcany kluczem (na wyposażeniu).

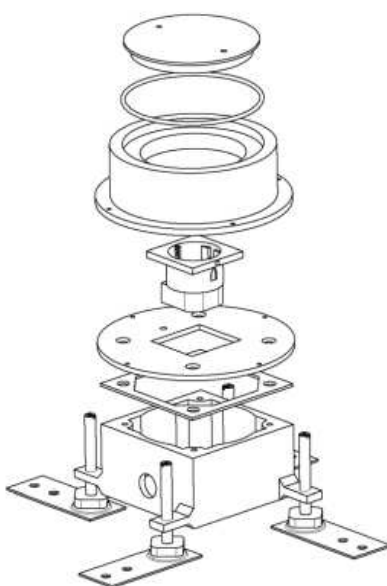
Montaż w pomieszczeniach, w których podłoga czyszczona jest **na sucho** lub **mokro**.

Oznaczenie typu.

Typ puszki: **S120 R1AK**, nr katalogowy: **950S120R1AK**.

Zastosowanie.

Pomieszczenia wewnątrz budynków – biura, centra handlowe, muzea, sale wystawowe, kościoły itp.



Podstawowe parametry techniczne.

- materiał: górna część – mosiądz; dolna: tworzywo
- średnica części mosiężnej (widocznej): 120 mm
- min. **zagłębienie** w jastrychu: 110 mm
- ilość modułów M45: 3
- przygotowana pod montaż **1 gniazda 230V + 1 gniazda RJ45**
- zamiast gniazda 230V – inne gniazda słaboprądowe
- stopień ochrony: IP54 dla puszki zamkniętej, IP20 dla puszki otwartej
- poziomowanie puszki: 110 – 125 mm
- ciężar: 1,64 kg.

