

**Wpuszczane mediaporty
serii **COMBI-Duplex** – prod. A&H Meyer -
karta katalogowa.**



Parametry techniczne.

- COMBI Duplex składa się z 3 części:
 - a/ przepustu (płytkiej ramki) z aluminium, z **2 listwami szczotkowymi**
 - b/ blaszanej wanny od spodu, do schowania kabli, zasilacza lub pilota
 - c/ **2 listew M4** pod **4 moduły** (wyposażenie indywidualnie dobierane)
- ręczne zamykanie/otwieranie klapki
- zasilanie listwy z boku; wtyczki płaskie GST- 18
- możliwość zamówienia kaset z kablami podłączonymi na stałe
- maks. ilość modułów: 2 x 4
- otwór pod ramkę (przepust) COMBI: 291 mm x 210 mm (patrz rysunki poniżej)

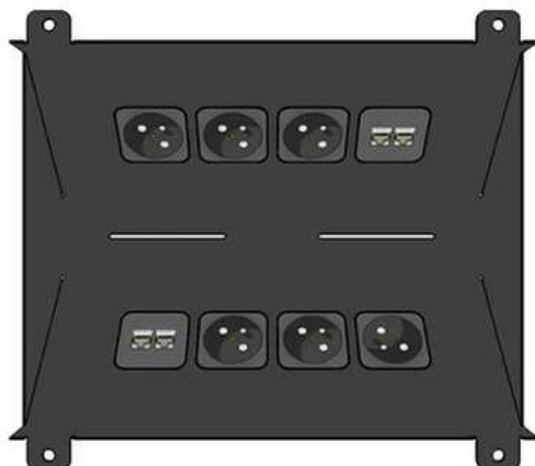
- zagłębienie ramki (przepustu): 25 mm
- mocowanie: śruby
- użytkowanie z dwóch stron
- kolory ramki: srebrny, czarny i biały.



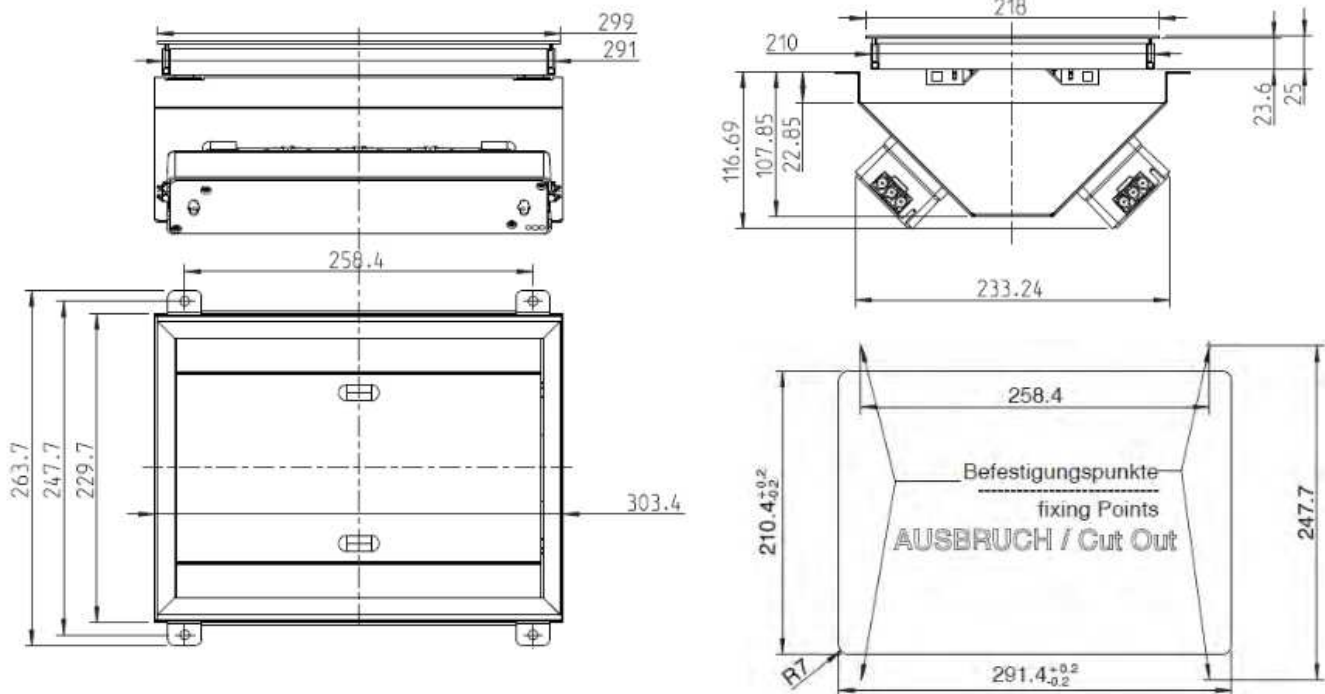
Dodatkowo.

Do zasilania każdego mediaportu potrzebne są:

- kable zasilające **NAK**, zakończone wtyczkami różnych standardów (patrz poniżej)
- różne długości tych kabli (do 10 mb. i więcej).



Wymiarowanie.



Zastosowanie.

- zaplecze administracyjne firm (Backoffice) - sale spotkań, zebrań itd.
- biura
- stałe, robocze wyposażenie biur (stołów).

Zalety.

- w stanie nieużywania - niewidoczne (zamknięta klapka)
- gniazda (moduły poniżej poziomu blatu)
- przepust na kabelki szrotkowy (czarny).