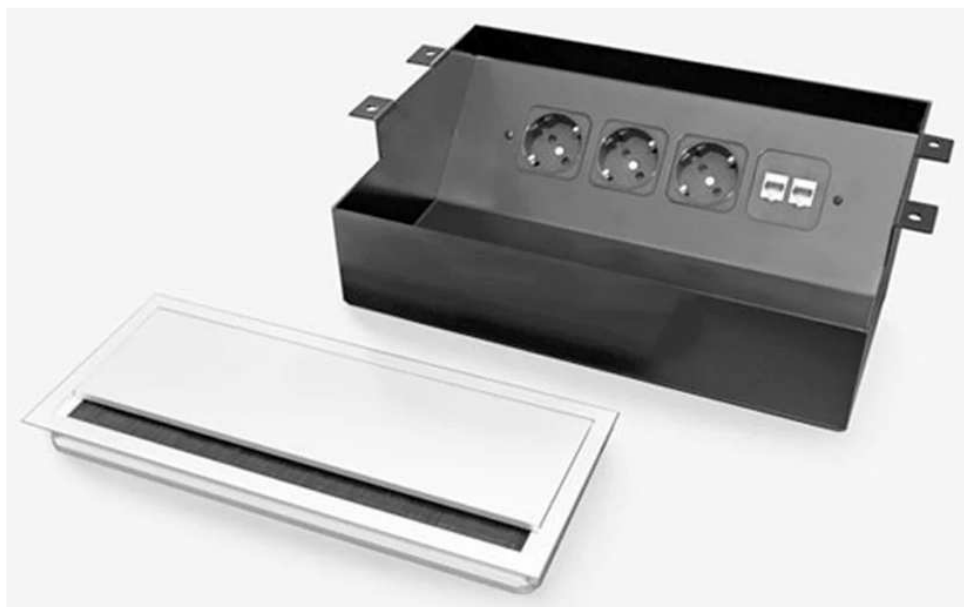


**Wpuszczane mediaporty serii **COMBI II** -  
prod. AH-Meyer -  
karta katalogowa.**



**Parametry techniczne.**

- COMBI II składa się z 3 części:

- a/ przepustu (płytkiej ramki) z aluminium oraz listwą szczotkową
- b/ blaszanej wanny od spodu, do schowania kabli, zasilacza lub pilota
- c/ listwy M4 pod **4 moduły** (indywidualnie dobierane)

- ręczne zamykanie/otwieranie klapki
- zasilanie listwy z boku; wtyczki płaskie GST- 18
- możliwość zamówienia kaset z kablami podłączonymi na stałe
- maks. ilość modułów: 4
- otwór pod ramkę (przepust) COMBI II: 290 mm x 120 mm (patrz rysunki poniżej)
- zagłębienie ramki (przepustu): 25 mm
- mocowanie: śruby
- użytkowanie z jednej strony
- kolory ramki: srebrny, czarny, biały sygnałowy.



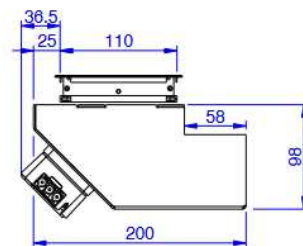
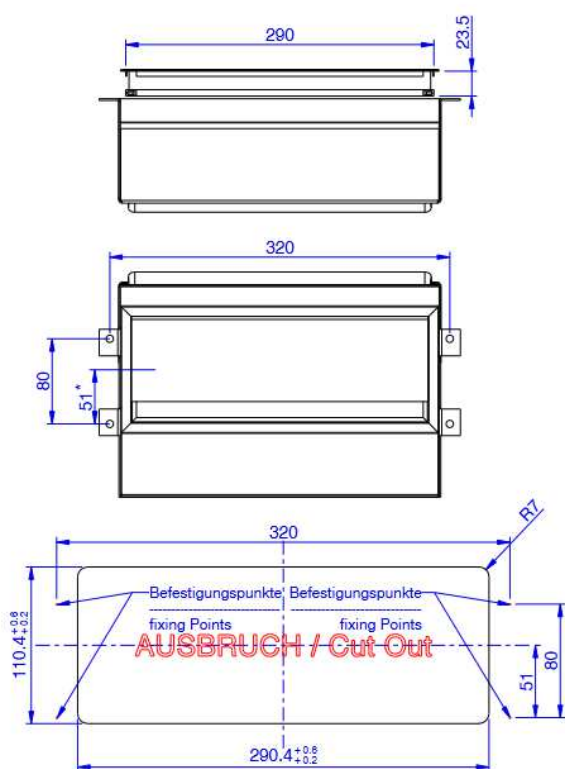
## Zastosowanie.

- zaplecze administracyjne firm (Backoffice) - sale spotkań, zebrań itd.
- biura
- stałe, robocze wyposażenie biurek (stołów).

## Zalety.

- w stanie nieużywania - niewidoczne (zamknięta klapka)
- gniazda (moduły poniżej poziomu blatu)
- przepust na kabelki szczotkowy (czarny).

## Wymiarowanie.



## Dodatkowo.

Do zasilania każdego mediaportu potrzebne są:

- kable zasilające **NAK**, zakończone wtyczkami z bolcem lub Schuko
- różne długości tych kabli (do 10 mb. i więcej).