

# **ELECTRAPLAN SMT** Sp.z o.o.

## **Wpuszczane w blat mediaporty serii **Point** – prod. A&H Meyer - karta katalogowa.**



### **Parametry techniczne.**

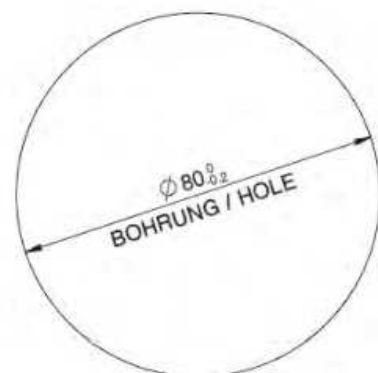
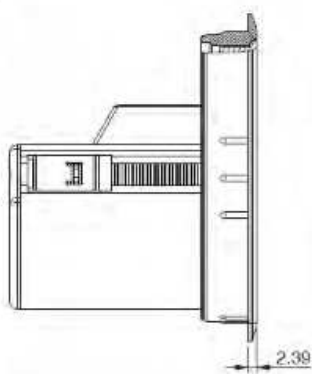
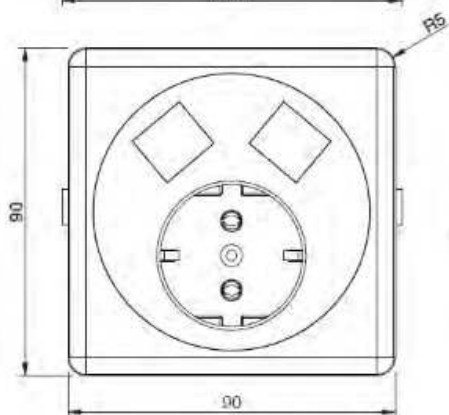
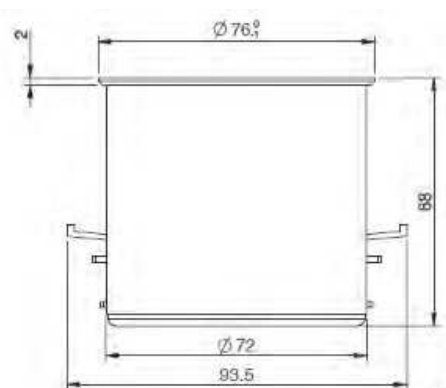
- materiał: stal nierdzewna szczotkowana
- okrągły mediaport wpuszczany w blat, wysuwany (i chowany) poprzez nacisk dłoni
- w stanie zamknięcia nie wystaje ponad blat
- mocowany w otworze 80 mm
- ramka kwadratowa: 90 x 90 mm
- pojemność: 1 gniazdo 230 V + 2 poj. moduły (np. RJ45 i USB lub HDMI)
- maks. grubość blatu (płyty): 50 mm
- kolory: ramka – czarny, biały, chrom  
wkład pod moduły – czarny, biały.

### **Zastosowanie.**

- pomieszczenia biurowe, sale konferencyjne, sale szkoleniowe, biblioteki, hotele itd.



## Wymiarowanie mediaportów Point.



## Dodatkowo.

Do zasilania każdego mediaportu potrzebne są:

- kable zasilające **NAK**, zakończone wtyczką z bolcem lub Schuko
- różne długości tych kabli (do 10 mb. i więcej )