

## Mediaport nabiurkowy SLIM prod. AH – Meyer.

Karta katalogowa.



Prosty, wygodny w montażu i eksploatacji mediaport nabiurkowy.

Szczególnie nadaje się do postawienia na biurku, stole itp.

Materiał: obudowa z aluminium lub z tworzywa; moduły i końcówki – z tworzywa.

Kolor: srebrny, czarny, biały.

W zależności od ilości modułów (od 2 do 10) dobierana jest długość mediaportu.

Kable zasilające podłączone na stałe, z tyłu.

Mocowanie: taśma klejąca lub zaciski śrubowe.

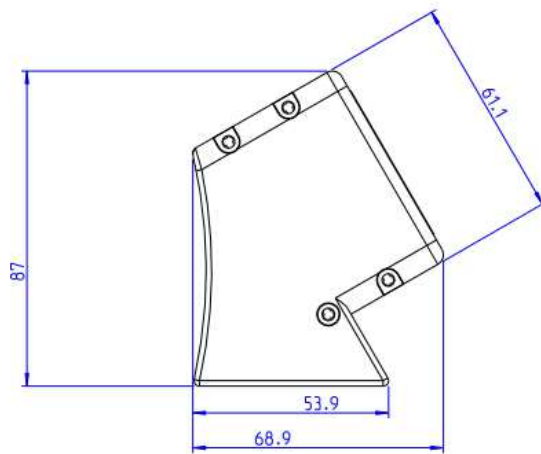
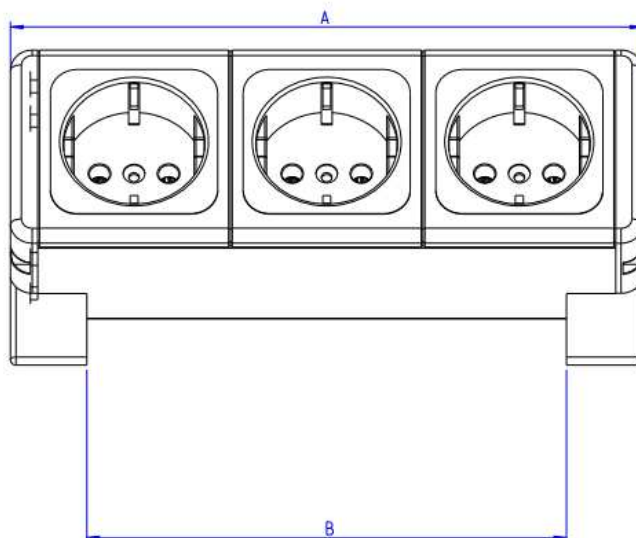


**Przeznaczenie:**

- meble biurowe
- meble hotelowe
- meble do szkół i uczelni
- meble przemysłowe, warsztatowe itd.



**Wymiarowanie mediaportu SLIM.**



Die Box kann wahlweise mit Powerstrips oder Klemmbefestigungen befestigt werden  
 the box can optionally be fixed with powerstrips or with clamps

Art.-Nr.	2PL2...	2PL3...	2PL4...	2PL5...	2PL6...	2PL7...	2PL8...	2PL9...	2PL10...	= Artikelnummer	Produkt code
M	2	3	4	5	6	7	8	9	10	= Anzahl der Module	Quantity of Outlet Modules
A	121	174	227	280	333	386	439	492	545	= Gesamtlänge der Box	total Length
B	79	132	185	238	291	344	397	450	503	= Abstand zwischen den Befestigungen	distance between the Mounts