

**Rozdzielacz płaski  
Netsystem Greybox  
prod. AH-Meyer –  
karta katalogowa.**



Płaski , kompaktowy rozdzielacz zasilania.

Chodzi o rozdział napięcia (z 1 lub kilku źródeł) na kilka (kilkanaście) odbiorników (urządzeń).

Możliwy rozdział napięcia stałego lub bezpiecznego (niskie napięcie) oraz sterującego.

Możliwość wykorzystania go jako szyny (magistrali).

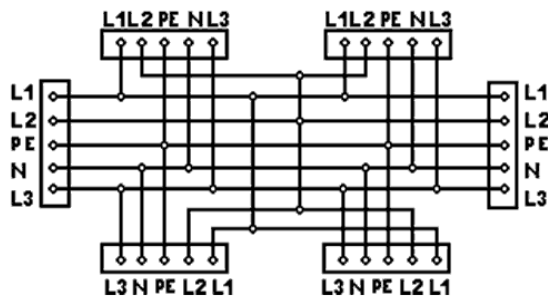
Wewnątrz połączenia 1,5 mm<sup>2</sup> (można także zastosować połączenia 2,5 mm<sup>2</sup>).

Bez problemu **dowolne konfiguracje** rozdzielaczy, wg życzenia Odbiorcy.

**Wszystkie** rozdzielacze z użyciem **płaskich gniazd i wtyczek serii GST18** prod. Wieland.

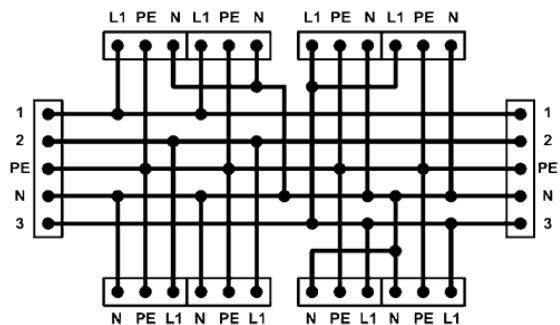
Obudowa z tworzywa, **szara**.

**Podstawowe konfiguracje rozdzielaczy Greybox.**



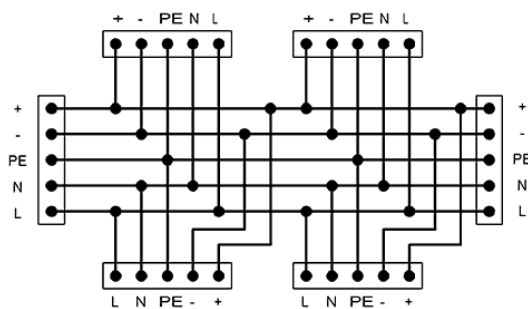
**Nr katalog. 2A80G01005**

Połączenia 1,5 mmq



**Nr katalog. 2A80G77005**

Połączenia 1,5 mmq

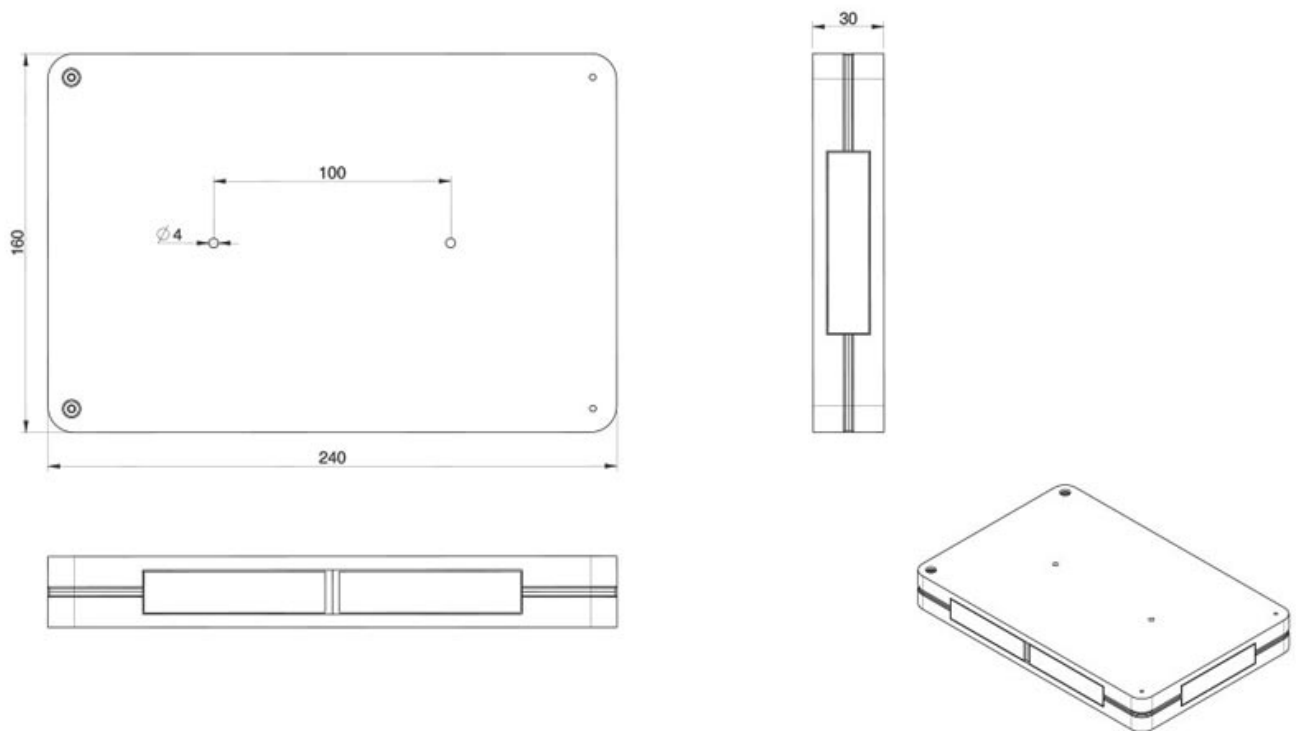


**Nr katalog. 2A80H41005**

Połączenia 2,5 mmq



## Wymiarowanie.



## Materiał:

Obudowa z tworzywa, **szara**.

**Tworzywo** samogasnące wg UL 94 (FR).

## Zastosowanie.

- podłogi podniesione
- sufity podwieszane
- stoiska targowe, sklepowe itp.
- systemy ścianek działowych
- kontenery, kantorki itp.
- wyposażenie wnętrz.