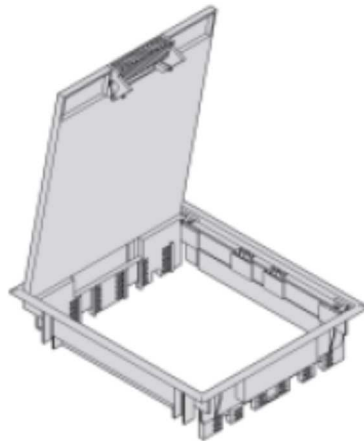


## Podłogowy punkt zasilania PPZ1 E12 - do wylewki betonowej.



**Prostokątny, podłogowy punkt zasilania z poliamidu.**

Do wylewek betonowych (ale wtedy montaż w **puszce podłogowej UDH E4**).

### Parametry techniczne:

- materiał: poliamid **bezhalogenowy**,
- PPZ1 E12 z **ramką R5** do wykładzin miękkich lub z **kantem K12** do terakoty, gresu itp.,
- **ramka** pod grubość wykładzin = 5 mm lub **kant** pod grub. płytek (+ klej) = 12 mm,
- min. zagłębienie w jastrychu: 85 mm,
- montaż maks. **12 gniazd** standardu M45 (45 x 45 mm),
- układ gniazd - **poziomy**,
- w klapie **jeden wypust** na kabelki;
- **nowość**: ciągnio do otwierania klapy z **tworzywa**,



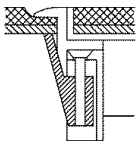
- podstawowy kolor: **szary** (inne kolory na zamówienie, ale dla większych ilości)

- **zastosowanie:** w pomieszczeniach wewnątrz budynków; w podłogach czyszczonych na sucho (**IP 20** przy otwartej klapie; **IP30** przy zamkniętej),
- **obciążalność:** punktowa = 1500N; powierzchniowa (rozłożona) – 2000N.



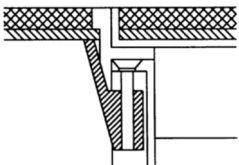
## PPZ1 E12 *do wylewki* (jastrychu); z ramką R5 lub kantem K12.

### A. PPZ1 E12 z ramką.

	<p><b>Ramka</b> – służy do dociśnięcia wykładziny miękkiej (dywan, pcv, linoleum itp.). Wykładzina naklejona także na klapie.</p> <p>Ramka z poliamidu; podstawowe wykonanie – ramka <b>R5</b> (5 mm).</p>
---	--

Typ - model	Kolor ramki	Wymiary montażowe	Nr katalogowy
<b>PPZ1 E12 R5 7011</b>	szary	247 x 291 mm	<b>439 422 010</b>

### B. PPZ1 E12 z kantem (pionową krawędzią).

	<p><b>Kant</b> – służy do obrobienia pokrywy płytkami (doczołowo). Płytki wklejane również w klapę.</p> <p>Kant z poliamidu; podstawowe wykonanie – <b>K12</b> (12 mm).</p>
---	---

Typ - model	Kolor kantu	Wymiary montażowe	Nr katalogowy
<b>PPZ1 E12 K12 7011</b>	szary	247 x 291 mm	<b>439 542 010</b>

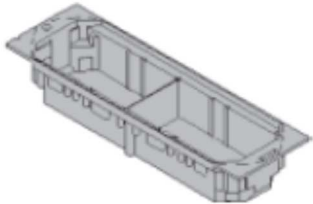
### C. Puszki montażowe.

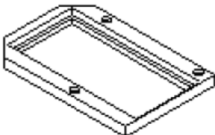
We florboksie **PPZ1 E12** można zamontować **12** dowolnych **gniazd** standardu M45 (45 x 45 mm) lub **24 pojedynczych modułów** (22,5 x 45 mm, np. RJ45).

Gniazda montowane **w 3 puszkach** montażowych („koszyczkach”) **PM12E M8**.

W każdej puszcze montażowej **PM12E M8** należy dodatkowo zamontować 2 ramki **PM12E RM4**.

A dopiero w nich gniazda M45 (45 x 45 mm).

	<p>Puszka montażowa <b>PM12E M8</b>, pod montaż 4 gniazd M45 ( 8 pojed. modułów). Nr katalogowy puszki: <b>705 701 010</b>.</p> <p><b>Uwaga:</b> w puszcze <b>PM12E M8</b> muszą być jednak 2 ramki <b>PM12E RM4</b></p>
---	--

	<p>Ramka <b>PM12E RM4</b>, pod 2 gniazda M45 (45 x 45 mm).</p> <p>Nr katalogowy: <b>705 722 290</b>.</p>
---	--

**Uwaga:** w puszkach montażowych **PM12E M8** - **poziome** ułożenie gniazd  
(wtyczki wsuwane pionowo, od góry).