

## Podłogowy punkt zasilania

# PPZ E06 -

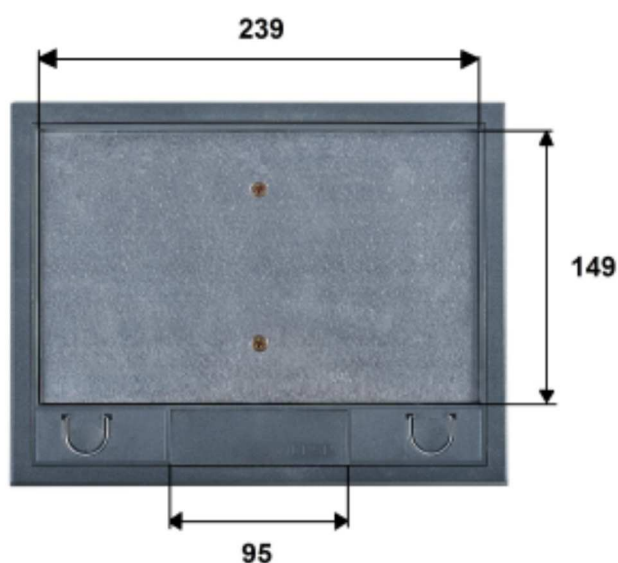
do podłogi podniesionej.

### Podstawowe parametry techniczne.

- materiał: poliamid **bezhalogenowy**,
- kształt: prostokąt,
- PPZ E06 z **ramką R5** do wykładzin miękkich lub z **ramką R12** do terakoty, gresu itp.,
- **ramka R5** pod grubość wykładzin = 5 mm lub  
**ramka R12** pod grub. płytek (+ klej) = 12 mm,
- min. zagłębienie: **70 mm**,
- PPZ E06 przeznaczony do montażu w nim maks. **6 gniazd** standardu M45 (45 x 45 mm),
- układ gniazd - **skośny**,
- w klapie PPZ - **jeden** wypust na kabelki,
- podstawowy kolor: **szary** (inne kolory na zamówienie, ale dla większych ilości),
- stopień ochrony: **IP20** - przy otwartym florboksie; **IP30** – przy zamkniętym,
- obciążalność: punktowa = 1500N; powierzchniowa (rozłożona) = 2000N.



**Podłogowy punkt zasilania PPZ E06 –  
do podłóg podniesionych,  
z ramką R5 lub z ramką R12.**



	<p><b>Ramka</b> – służy do dociśnięcia wykładziny miękkiej - <b>R5</b> lub płytek - <b>R12</b>.</p> <p>Ramka z <b>poliamidu</b>: 2 podstawowe wykonania –</p> <ul style="list-style-type: none"> <li>- ramka <b>R5</b> (5 mm) do wykładzin,</li> <li>oraz</li> <li>- ramka <b>R12</b> (12 mm) do gresu, paneli itp..</li> </ul>
--	---

**A. do płyt podłóg podniesionych o grubości 15 – 35 mm**

oznaczenie	kolor ramki	otwór montażowy	nr katalogowy
<b>PPZ2 E06</b> R5 7011	szary	251 x 194 mm	456 423 010
<b>PPZ2 E06</b> R12 7011	szary	251 x 194 mm	456 443 010

## B. do płyt podłóg podniesionych o grubości **35 - 50 mm**

oznaczenie	kolor ramki	otwór montażowy	nr katalogowy
<b>PPZ E06</b> R5 7011	szary	251 x 194 mm	456 424 010
<b>PPZ E06</b> R12 7011	szary	251 x 194 mm	456 444 010

### **Uwaga:**

wymiary **otworu** (wycięcia) **w płycie** podłogi podniesionej pod PPZ E06:

**195 x 252 mm.**

### **Zastosowanie.**

Montaż w podłogach podniesionych **wewnątrz** budynków;  
do podłóg czyszczonych **na sucho**.

### **Puszki montażowe.**

W podłogowym punkcie zasilania **PPZ E06** można zamontować maks. **6 gniazd M45** (45 x 45 mm) **w 2 puszkach montażowych** (po 3 gniazda w każdej).

**Gniazda M45** montowane **w puszkach** montażowych **PM06 M6**,  
po **3 gniazda** w każdej puszcze (3 otwory pod gniazda).

**Nr katalogowy** puszek montażowych **PM06 M6: 456 601 010.**

Układ gniazd w PPZ E06: **skośny** (wtyczki wsuwane - z **boku**).

