

Podłogowy punkt zasilania PPZ E10 – do podłogi podniesionej - karta katalogowa.



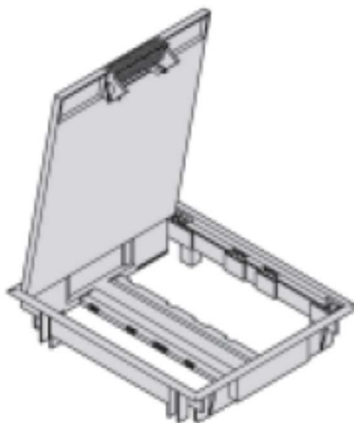
Podstawowe parametry techniczne:

- materiał: poliamid **bezhalogenowy**,
- **z ramką R5** do wykładzin miękkich lub **z kątem K12** do płytek itp.
- **ramka** pod grubość wykładzin = 5 mm lub **kant** pod grub. płytek (+ klej) = 12 mm,
- min. **zagłębienie** pokrywy: **60 mm**,
- montaż maks. **10 gniazd** standardu M45 + **4 pojedyncze moduły** 22,5 x 45 mm,
- układ gniazd **skośny** (wtyczki wsuwane z boku),
- w PPZ E10 **jeden wypust** na kabelki; ciągnio wypustu z poliamidu (**nowość!**)



- podstawowy kolor: **szary** (inne kolory na zamówienie, ale dla większych ilości),
- **zastosowanie:** w pomieszczeniach wewnątrz budynków; montaż w podłogach czyszczonych na sucho (**IP20** przy otwartej klapie, zaś **IP30** przy zamkniętej),
- obciążalność: punktowa = 1500N; powierzchniowa (rozłożona) = 2000N.

PPZ E10 z ramką R5 lub kantem K12 – do podłóg podniesionych.



A. PPZ E10 z ramką.

	<p>Ramka – służy do przyciśnięcia wykładziny miękkiej (dywan, pcv, linoleum itp.). Wykładzina naklejona także na klapie.</p> <p>Ramka z poliamidu; podstawowe wykonanie – ramka R5 (5 mm).</p>
--	--

Typ - model	Kolor ramki	Grubość płyty	Wymiary otworu w płycie	Nr katalogowy
PPZ2 E10 R5 7011	szary	15 - 35 mm	247 x 291 mm	438 423 010
PPZ3 E10 R5 7011	szary	35 - 50 mm	247 x 291 mm	438 424 010
PPZ0 E10 R5 7011	szary	płyta mineralna	247 x 291 mm	438 427 010

B. PPZ E10 z kantem (pionową krawędzią).

	<p>Kant – służy do obrobienia PPZ płytkami (doczołowo). Płytki wklejane również w klapę pokrywy.</p> <p>Kant z poliamidu; podstawowe wykonanie – K12 (12 mm).</p>
--	---

Typ - model	Kolor ramki	Grubość płyty	Wymiary otworu w płycie	Nr katalogowy
PPZ2 E10 K12 7011	szary	15 - 35 mm	247 x 291 mm	438 543 010
PPZ3 E10 K12 7011	szary	35 - 50 mm	247 x 291 mm	438 544 010
PPZ0 E10 K12 7011	szary	płyta mineralna	247 x 291 mm	438 547 010

C. Puszki montażowe.

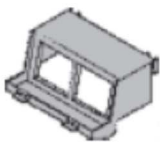
W każdym florboksie **PPZ E10** można zamontować **10** dowolnych **gniazd** standardu **M45** (45 x 45 mm) lub **20 pojedynczych modułów** (22,5 x 45 mm).

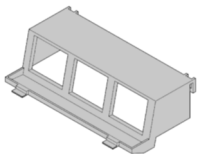
Uwaga:

Dodatkowo w środkowej belce 4 pojedyncze moduły 22,5 x 45 mm (pod gniazda RJ45).

Montaż gniazd w **4 puszkach** montażowych:

- 2 x puszka montażowa **PM04 M4** (po 2 gniazda w puszcze = 4 pojed. modułów)
- 2 x puszka montażowa **PM10 M6** (po 3 gniazda w puszcze = 6 pojed. modułów).

	<p>Puszka montażowa PM04 M4, z 2 otworami pod gniazda M45 (45 x 45 mm).</p> <p>Nr katalogowy: 705 997 010.</p>
---	--

	<p>Puszka montażowa PM10 M6, z 3 otworami pod gniazda M45 (45 x 45 mm).</p> <p>Nr katalogowy: 705 997 510.</p>
---	--

Uwaga: w PPZ E10 - **skośne** ułożenie gniazd (wtyczki wpinane z boku, po skosie).