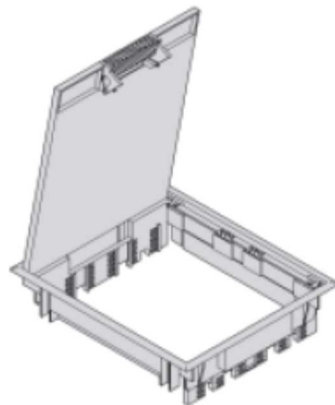


Podłogowy punkt zasilania PPZ E12 - do podłogi podniesionej.

Prostokątny, podłogowy punkt zasilania z tworzywa (poliamid).
Do montażu w otworze wyciętym w płycie podłóg podniesionych.



Podstawowe parametry techniczne:

- materiał: poliamid.
- PPZ E12 z **ramką R5** do wykładzin miękkich lub z **kantem K12** do terakoty, gresu itp.,
- **ramka** pod grubość wykładzin = 5 mm lub **kant** pod grub. płytek (+ klej) = 12 mm,
- min. zagłębienie: **85 mm**,
- montaż maks. **12 gniazd** standardu M45,
- układ gniazd – **poziomy** (wtyczki wpinane pionowo, od góry),
- w klapie **jeden wypust** na kabelki,
- **nowość**: ciągną do otwierania klapy - z tworzywa.



- podstawowy kolor: **szary** (inne kolory na zamówienie, ale dla większych ilości)
- **zastosowanie**: montaż wewnątrz budynków; w podłogach czyszczonych na sucho (**IP 20**).



PPZ E12 *do podłóg podniesionych;* z ramką R5 lub kantem K12

A. PPZ E12 z ramką.

	<p>Ramka – służy do przyciśnięcia wykładziny miękkiej (dywan, pcv, linoleum itp.). Wykładzina naklejona także na klapie.</p> <p>Ramka z poliamidu; podstawowe wykonanie – ramka R5 (5 mm).</p>
--	--

Typ - model	Kolor ramki	Grubość płyty	Wymiary otworu w płycie	Nr katalogowy
PPZ2 E12 R5 7011	szary	15 - 35 mm	247 x 291 mm	439 423 010
PPZ3 E12 R5 7011	szary	35 - 50 mm	247 x 291 mm	439 424 010
PPZ0 E12 R5 7011	szary	płyta mineralna	247 x 291 mm	439 427 010

B. PPZ E12 z kantem (pionową krawędzią).

	<p>Kant – służy do obrobienia PPZ płytkami (doczołowo). Płytki wklejane również w klapę.</p> <p>Kant z poliamidu; podstawowe wykonanie – K12 (12 mm).</p>
--	---

Typ - model	Kolor ramki	Grubość płyty	Wymiary otworu w płycie	Nr katalogowy
PPZ2 E12 K12 7011	szary	15 - 35 mm	247 x 291 mm	439 543 010
PPZ3 E12 K12 7011	szary	35 - 50 mm	247 x 291 mm	439 544 010
PPZ0 E12 K12 7011	szary	płyta mineralna	247 x 291 mm	439 547 010

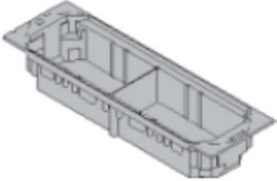
C. Puszki montażowe.

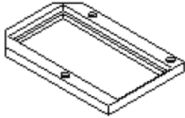
We florboksie PPZ E12 można zamontować **12** dowolnych **gniazd** standardu M45 (45 x 45 mm) lub **24 pojedynczych modułów** (22,5 x 45 mm).

Montaż gniazd w **3 puszkach** montażowych **PM12E M8** (8 pojed. modułów).

Uwaga: w każdej puszcze **PM12E M8** należy zamontować 2 ramki **PM12E RM4**.

Dopiero w tych ramkach wykonać montaż gniazd M45.

	<p>Puszka montażowa PM12E M8 pod montaż 4 gniazd M45. Nr katalogowy puszkki: 705 701 010.</p> <p>Uwaga: w puszcze montażowej PM12E M8 muszą być jednak 2 ramki PM12E RM4!</p>
---	--

	<p>Ramka PM12E RM4, pod 2 gniazda M45 (45 x 45 mm).</p> <p>Nr katalogowy: 705 722 290.</p>
---	--

Uwaga: w puszkach **PM12E M8** - **poziome** ułożenie gniazd.