

Puszka podłogowa UDH Q02 -

karta katalogowa.

Puszka podłogowa **UDH – Q02** stanowi poziomowaną, **kwadratową ramę nośną**, montowaną **w wylewce betonowej**.

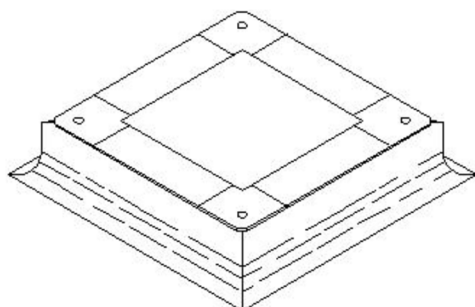
Przewidziana jest dla nast. florboksów:

PPZ1 Q02 R5 7011 oraz **PPZ1 Q02 K12 7011**.

Rama aluminiowa puszkki wyposażona jest w 4 narożach w gwintowane otwory M8, pod śruby poziomujące .

Rama z boków posiada **osłony z elastycznej folii**, chroniące puszkę UDH Q02 przed waniem się do jej wnętrza mieszanki betonowej.

Mocowanie puszkki do podłoża za pomocą 4 blaszanych łap i stopek.

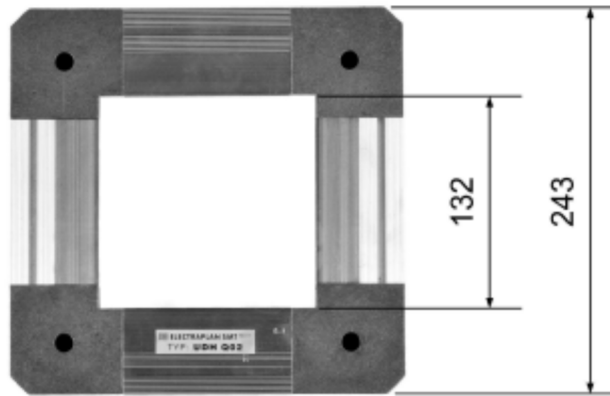


Min. zagłębienie samej puszkki wynosi 50 mm, ale z uwagi na zagłębienie florboksów PPZ1 Q02, **min. zakres poziomowania** puszkki rozpoczyna się **od 75 mm**.

Podstawowy zakres poziomowania puszek UDH Q02 to: **75 – 120 mm**.

Wymiarowanie puszkki UDH Q02.

Poniżej widok ramy puszkki z naniesionymi wymiarami.



Uwagi:

1. przy wykuwaniu otworu pod puszkę UDH Q02 w starych, użytkowanych pomieszczeniach, zaleca się większe wymiary wykucia (min. kwadrat 350 mm),
2. małe gabaryty puszek UDH Q02 nie pozwalają na doprowadzenie do niej kanałów podłogowych (chyba, że niestandardowe szerokości), lecz jedynie rur (peszli).

Podstawowe wykonania puszek UDH Q02.

1. UDH Q02, 50 – 110 mm, nr katalog. **258 212 920**,
2. UDH Q02, 75 – 120 mm, nr katalog. **258 312 920**.

Uwaga:

w puszkach podłogowych **UDH Q02** montowane są jedynie florboksy

PPZ1 Q02.

