

Puszki podłogowe kasetonowe z aluminium lub mosiądzu.

Przeznaczenie puszek kasetonowych UFKD -
do *twardych wykładzin* typu: *parkiet, marmur, granit itd.*

Uwaga: puszki UFKD wykonywane są tylko -
pod jedną grubość wykładzin twardych = 20 mm.

Oznaczenie puszek kasetonowych: **UFKD**,

zaś oznaczenie odpowiadających im **ram (kaset) - UFKK**.

Puszka UFKD jest puszką na łapach, analogiczną do standardowych puszek **UDH**.

W swojej konstrukcji posiada jednak **na stałe** zamocowaną -

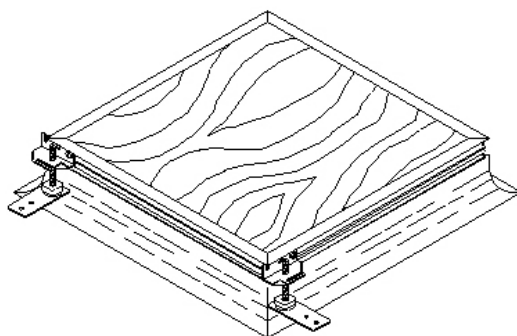
pionową ramę - z **aluminium** lub **mosiądzu**.

Wysokość tej ramy wynosi: **22 mm**.

Jest to tzw. **rama zewnętrzna**, do której układany jest parkiet (lub kamień)
z zewnątrz puszki; doczołowo, z 4 stron podłogi.

Uwaga: przy samej ramie wykonujemy odpowiednią fugę.

Rama UFKK jest właściwą kasetą (**ramą wewnętrzną**), mocowaną wewnątrz puszki UFKD
i **wyjmowaną** w razie potrzeby. Wyjmowanie ramy UFKK jest pionowym (do góry)
wysuwaniem całej ramy, głównie za pomocą **ssawek szklarskich**.



Widok kompletnej puszki kasetonowej.

Uwaga:

rama UFKK **nie jest pokrywą uchylną** (uchylaną zawiasowo, tak, jak pokrywę uchylną standardową z poliamidu, typ **KD**...)!

Dwie pionowe, wysokie i grube ramy metalowe, mocowane obok siebie

(konstrukcja „rama w ramie”),

uniemożliwiają proste wykonanie takiej kasety jako pokrywy uchylnej!

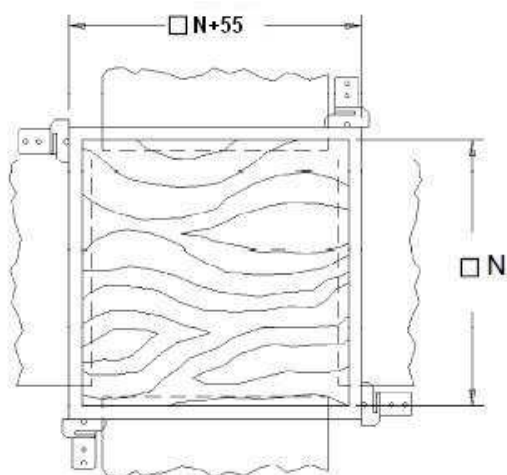


Widok puszki UFKD i ramy UFKK z mosiądzu

Ramy UFKK dostępne są w 2 wykonaniach:

- jako **ślepe** (rewizje),
- jako **ramy z wypustem** na kabelki (wyposażone w gniazda instalacyjne).

1. Puszki podłogowe **kasetonowe** UFKD.



W ofercie mamy do dyspozycji:

- 3 puszki przeznaczone **do montażu gniazd**,
- 6 wykonań puszek UFKD **rewizyjnych**.

1.1. Puszki UFKD przeznaczone do montażu gniazd instalacyjnych.

W zależności od wielkości puszek UFKD, montowane są w niej wkłady pod montaż gniazd instalacyjnych. Są to praktycznie standardowe pokrywy uchylne, bez klap zawiasowych.



Widok otwartej puszki kasetonowej **UFKD Q3 mosiężnej**.
Widoczny w puszce wkład pokrywy Q2 - 562.

Oznaczenie typ	Wymiary zewnętrzne ramy (mm)	Wymiar N (mm)	Min. wymiary otworu w wylewce (mm)	Min. grubość wylewki (mm)	Nr katalogowy
UFKD Q2	310 x 310	200	450 x 450	105	172 318 910
UFKD Q3	410 x 410	300	550 x 550	105	172 418 910
UFKD Q4	510 x 510	400	650 x 650	95	172 618 910

W puszce **UFKD Q2** maks. ilość gniazd wynosi: **2 x** (45 x 45 mm) + **1** pojed. moduł **RJ 45**.

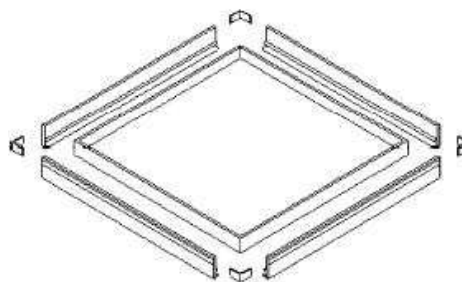
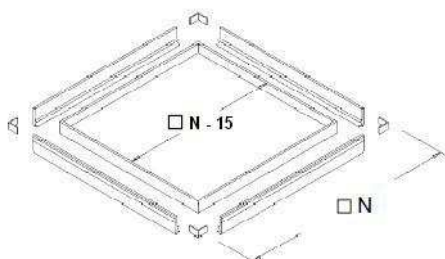
W puszce **UFKD Q3** maks. ilość gniazd wynosi : **8 x** (45 x 45 mm).

W puszce **UFKD Q4** maks. ilość gniazd instalacyjnych wynosi: **12 x** (45 x 45 mm).

1.2. Puszki UFKD rewizyjne (bez gniazd).

UFKD Q2	310 x 310	200	450 x 450	90	172 318 910
UFKD Q3	410 x 410	300	550 x 550	70	172 418 910
UFKD Q323	435 x 435	323	600 x 600	95	172 518 910
UFKD Q4	510 x 510	400	650 x 650	70	172 618 910
UFKD Q5	610 x 610	500	750 x 750	70	172 718 910
UFKD Q6	710 x 710	600	850 x 850	70	172 818 910

2. Ramy kasetonowe (kasy) UFKK.



Są to właściwe **kasetony (ramy wewnętrzne)**,
zamontowane w ramach puszek kasetonowych **UFKD (konstrukcja „rama w ramie”)**.

Ramy **UFKK** przeznaczone są **pod wypełnienie** (wklejenie w ramę)
parkietem (deską) **lub kamieniem** (marmur, granit, itp.).

Wysokość ramki (= grubości wypełnienia): **20 mm**.

Materiał do wykonania tych ram:

- aluminium,
- mosiądz.

2.1. Ramy UFKK z aluminium wyposażone w gniazda.

Oznaczenie - - typ	Wymiary zewn. ramy N (mm)	Wysokość ramki (mm)	Ilość gniazd w ramie	Nr katalogowy
UFKK Q2 A22	200 x 200	20	2 (+ 1 x RJ45)	291 312 500
UFKK Q3 A22	300 x 300	20	8 (+ 2 x RJ45)	291 412 500
UFKK Q4 A22	400 x 400	20	12	291 612 500

2.2. Ramy UFKK z mosiądzu wyposażone w gniazda.

UFKK Q2 M22	200 x 200	20	2 (+ 1 x RJ45)	291 312 700
UFKK Q3 M22	300 x 300	20	8 (+ 2 x RJ45)	291 412 700
UFKK Q4 M22	400 x 400	20	12	291 612 700

2.3. Ramy UFKK ślepe (rewizje) z aluminium.

UFKKQ2 A22	200 x 200	20	-	291 312 500
UFKKQ3 A22	300 x 300	„	-	291 412 500
UFKKQ323A22	323 x 323	„	-	291 512 500
UFKKQ4 A22	400 x 400	„	-	291 612 500
UFKKQ5 A22	500 x 500	„	-	291 712 500
UFKKQ6 A22	600 x 600	„	-	291 812 500

2.4. Ramy UFKK ślepe (rewizje) z mosiądzu.

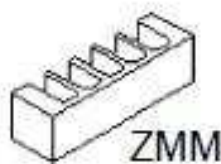
UFKK Q2 M22	200 x 200	20	-	291 312 700
UFKK Q3 M22	300 x 300	„	-	291 412 700
UFKKQ323M22	323 x 323	„	-	291 512 700
UFKK Q4 M22	400 x 400	„	-	291 612 700
UFKK Q5 M22	500 x 500	„	-	291 712 700
UFKK Q6 M22	600 x 600	„	-	291 812 700

3. Akcesoria puszek kasetonowych UFKD/UFKK.

3.1. Wypusty na kable z pokrywy (kasety).

Wypusty dostępne są w 2 rodzajach :

- a/ wypusty **grzebieniowe**,
montowane w ramie pokrywy UFKK (zlicowane z ramą, nie wystają
ponad ramę) – w 2 wykonaniach : z **aluminium** lub **mosiądzu**.



Oznaczenie wypustów:

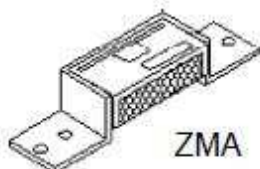
- **ZMA KL 22 K** (z aluminium) – nr katalog.: **295 320 500**,
- **ZMM KL 22 K** (z mosiądzu) – nr katalog.: **295 320 700**.

Uwaga: możliwość montażu **2 wypustów w ramie** (naprzeciwległe).



*Widok ramy mosiężnej UFKK Q4,
z 2 wypustami grzebieniowymi,
umieszczonymi naprzeciwlegle.*

- b/ wypusty **uchylne** – ale tylko z **aluminium**.
Po otwarciu (uchyleniu), wypust wystaje ponad ramę,
podobnie jak standardowe wypusty pokryw uchylnych z poliamidu.



Oznaczenie wypustu : **ZMA KL 22 S** – nr katalog. : **295 330 500**.

Uwaga:

w pokrywach kasetonowych UFKK... A22 (lub M22) zamontowane są
standardowo **wypusty grzebieniowe**.

3.2. Wkłady pokryw uchylnych.

Wkłady służą do zamontowania gniazd instalacyjnych w puszkach kasetonowych.

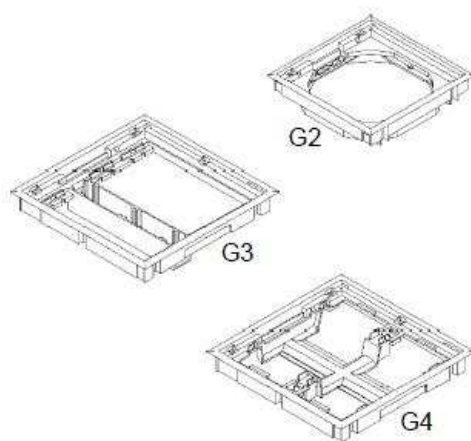
Są to praktycznie otwarte **pokrywy uchylne** (bez klap);

mocowane w puszcze UFKD za pośrednictwem blaszanych **ram nośnych**

(w ramie nośnej otwór pod daną pokrywę).

Wkład pokrywy musi być wyposażony w **puszki montażowe gniazd, ramki** itd.

Identycznie, jak dla standardowych pokryw uchylnych z poliamidu serii **KD**...



Przykładowe wkłady (szkielety pokryw uchylnych) puszek kasetonowych.

3.3. Wykaz możliwych wkładów do poszczególnych puszek UFKD:

- do puszki **UFKD Q2** - wkład pokrywy uchylnej : Q02 – 518,

- do puszki **UFKD Q3** – wkłady nast. pokryw uchylnych: E2 – 522
E2S - 542
Q2 – 562
Q2S – 568
Q2S – 568d
Q2S – 569t

- do puszki **UFKD Q4** – wkłady nast. pokryw uchylnych: Q3 – 593
Q4 – 594.

3.4. Ssawki do wyjmowania kaset (ram wewnętrznych).

